



VAPOL  
Zašová 270  
756 51 ZAŠOVÁ



IČO: 26783789  
DIČ: 405-26783789

email: VAPOL@VAPOL.CZ , [WWW.VAPOL.CZ](http://WWW.VAPOL.CZ), tel.:571 634 399 fax: 571 620 889

---

### TAŽNÉ ZAŘÍZENÍ NA TYPY VOZU :

**PEUGEOT 407 SW kombi**

**vyrobený od roku 2004**

Katalogové číslo:

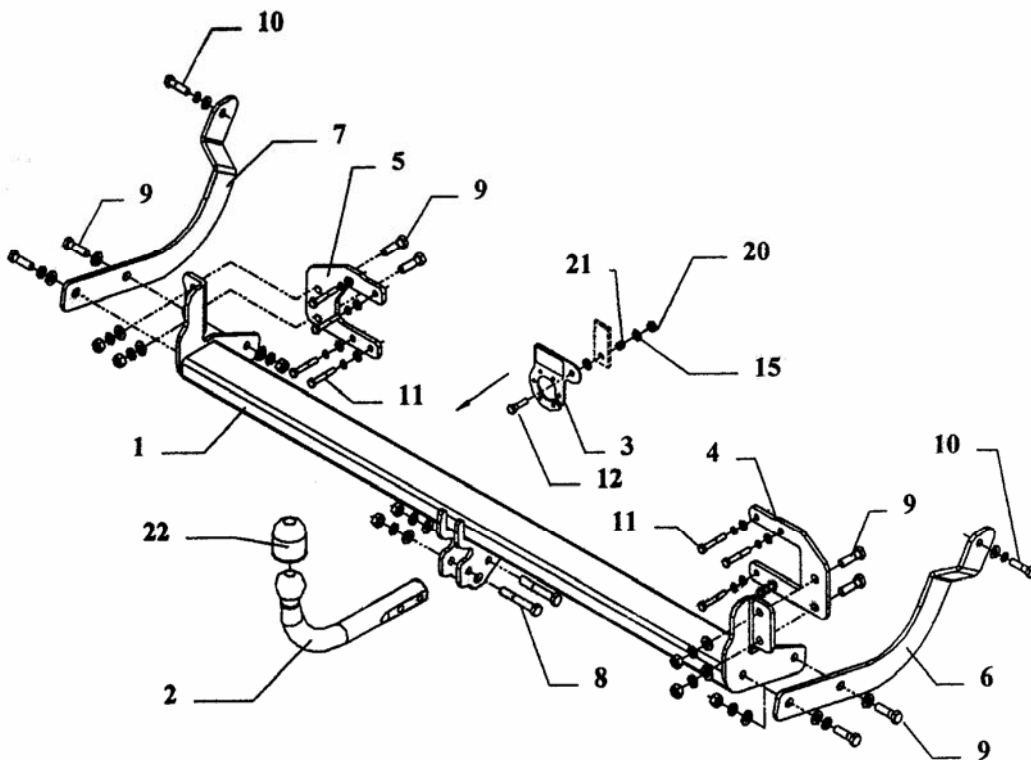
**F28**

Tažné zařízení je určeno do montáže na výše uvedené vozy a slouží k tažení vozíků o maximální hmotnosti **1600kg** a tlaku na kouli max.**65kg**

### VSTUPNÍ INFORMACE

Tažné zařízení je konstruované shodně se zásadami bezpečnosti silničního provozu na pozemních komunikacích a jejich nezávadnost, je potvrzena množstvím různých zkoušek. Ale nezávadnost a bezpečnost tažného zařízení, závisí, také na správné a řádné montáži. Z tohoto důvodu prosíme o dodržení jednotlivých bodů montáže a nepřekračování limitních hodnot u tažného zařízení.

Tažné zařízení, je potřeba namontovat do míst, určených pro tyto účely výrobcem automobilu.



## POSTUP MONTÁŽE

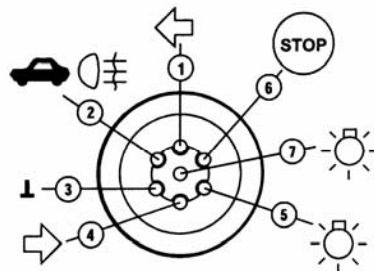
1. Demontujte zadní světlá.
2. Odšroubujte díl nárazníku. Pod ním se nachází výztuha nárazníku vyrobená z umělé hmoty. Z levé strany výztuhy odšroubujte 4 orig. šrouby M8. Přiložte levou podložku (5) tak, aby 4 otvory v podložce se pokryly s otvory ve výztuze. Přišroubujte lehce podložku šrouby M8x50mm (11) pamatujte na vložení do dvou zbylých otvorů šrouby M12x40mm (9), viz obrázek.
3. Následně stejným způsobem udělejte z pravé strany. Odšroubujte 4 originální šrouby M8. Přiložte pravou podložku (4) tak, aby 4 otvory v podložce se pokryly s otvory ve výztuze. Přišroubujte lehce podložku šrouby M8x50mm (11) pamatujte na vložení do dvou zbylých otvorů šrouby M12x40mm (9) viz obr.
4. Na vyčnívající šrouby M12 z podložek přiložte hlavní díl tažného (1). Nasadte matice M12 zároveň s podložkami z příslušenství.
5. V nosnících vyhledejte po jednom zaslepeném otvoru M10 v každém nosníku (venkovní strana) a uvolněte je.
6. Shodně s obrázkem přiložte boční úchyty (6 a 7) a přišroubujte je šrouby M10x40 (10) do nosníků a šrouby M12x40mm (9) do hlavního dílu tažného.
7. Přišroubujte díl s koulí (2) společně s držákem elektroinstalace pomocí M12x75mm (8).
8. Zapojte příklady zástrčky do elektroinstalace automobilu a to shodně s doporučením výrobce automobilu (doporučujeme provedení montáže v příslušném autorizovaném servisu).
9. Dotáhněte všechny šrouby odpovídajícím momentem jak je uvedeno v tabulce.
10. Doplňte a opravte nátěrové nedostatky způsobené montáží zařízení.

Doporučené šrouby a montážní síly: pevnost min.8.8

M8	25Nm	M10	55Nm
M12	85Nm	M14	135Nm

## SCHÉMA ELEKROINSTALACE ZÁSUVKY

Levý ukazatel směru	1 (L)
Mlhové světlo	2 (54-G)
Ukostření	3 (31)
Pravý ukazatel směru	4 (R)
Osvětlení pravá strana	5 (58-R)
Brzdové světla	6 (54)
Osvětlení levá strana	7 (58-L)



### POZOR

- Po namontování tažného zařízení je potřeba jej přihlásit na příslušném dopravním úřadě. K tomuto účelu slouží typový list tažného zařízení.
- Po ujetí cca. 1000km v provozu je potřeba dotáhnout šrouby.
- Koulí je potřeba před zapojením vozíku namazat mazacím tukem.

### ZÁRUČNÍ PODMÍNKY

- Záruka se vztahuje na vady zaviněné špatnou konstrukcí zařízení a především na skryté vady materiálu použitých k výrobě tažného zařízení.
- Záruka se nevztahuje na vady způsobené odběratelem a to z důvodu neodborné, nebo špatné montáže, neudržování povrchového nátěru (na korozi), na vady způsobené mechanickým poškozením (autonehoda apod.), na vady způsobené používáním zařízení pro jiné účely než určuje výrobce.
- Záruka je na 2 roky od datumu prodeje, maximálně do výše určené zákonem.

Datum prodeje:

Razítko a podpis: