

**GRUPA GŁOWIC ZACZEPOWYCH:
GROUP:**

ZSK - 2000

**WARTOŚĆ - D:
D - VALUE**

18,5 kN

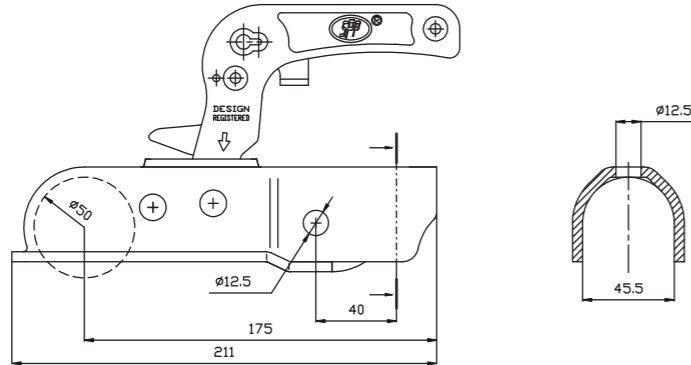
**DOPUSZCZALNA MASA
CAŁKOWITA PRZYCZEPY:
PERMISSIBLE TOTAL TRAILER WEIGHT:**

2000 kg

**DOPUSZCZALNY NACISK PIONOWY - S:
PERMISSIBLE STATIC VERTICAL LOAD - S:**

100 kg

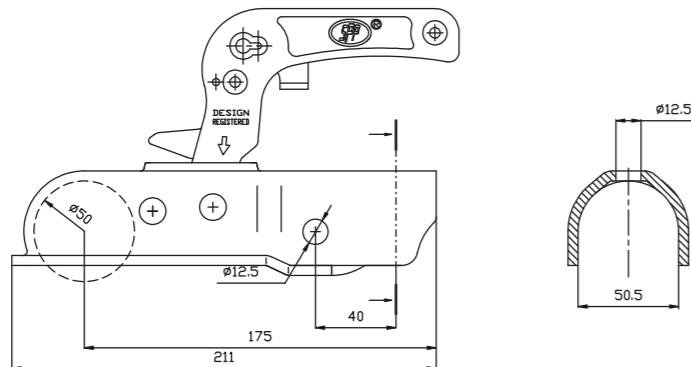
wersja podstawowa basic version Grundausführung version de base основная версия versión básica



ZSK - 2000A

kartony
- rodzaje opakowań
cardboard boxes
- capacity of packages

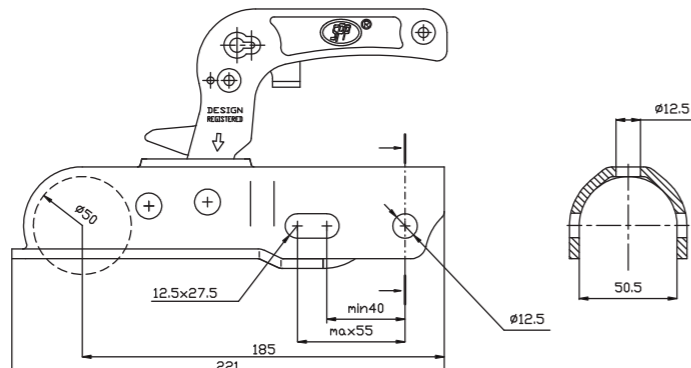
typ / type wymary / dimensions	A 425/285/155 mm	B 395/285/320 mm	D 1195/800/100 mm	Zamówienia krajowe/Orders for export
ilość / quantity	10 szt. / pcs	20 szt. / pcs	500 szt. / pcs	Realizujemy w terminie do 7 dni roboczych* Term of completion: up to 30 working days*



ZSK - 2000B

kartony
- rodzaje opakowań
cardboard boxes
- capacity of packages

typ / type wymary / dimensions	A 425/285/155 mm	B 395/285/320 mm	D 1195/800/100 mm	Zamówienia krajowe/Orders for export
ilość / quantity	10 szt. / pcs	20 szt. / pcs	500 szt. / pcs	Realizujemy w terminie do 7 dni roboczych* Term of completion: up to 30 working days*



ZSK - 2000C

kartony
- rodzaje opakowań
cardboard boxes
- capacity of packages

typ / type wymary / dimensions	A 425/285/155 mm	B 395/285/320 mm	D 1195/800/100 mm	Zamówienia krajowe/Orders for export
ilość / quantity	10 szt. / pcs	20 szt. / pcs	500 szt. / pcs	Realizujemy w terminie do 7 dni roboczych* Term of completion: up to 30 working days*

e4 Wykonano zgodnie z dyrektywą 94/20/EC / According to Directive 94/20/EC
E4 Wykonano zgodnie z regulaminem Nr 55 ECE / According to Regulation 55 ECE

<p>Dodatkowe wyposażenie</p> <p>Tworzenie indeksu wybranej głowicy zaczepowej</p> <p>ZSK -750 A 1 Typ głowicy zaczepowej Dopuszczalna masa całkowita przyciepy Rodzaj i wersja przyłącza Wyposażenie dodatkowe</p>	<p>Optional accessories</p> <p>Creating the selected coupling head index</p> <p>ZSK -750 A 1 Coupling heads type Permissible total trailer mass Connection type and version Additional accessories</p>
<p>Zusatz-ausrüstung</p> <p>Index für gewählte Zugkugelkupplung einrichten</p> <p>ZSK -750 A 1 Zugkugel-kupplung -type Zulässige Gesamtmasse des Anhängers Art. und Ausführung des Zugkugel-kupplung Zusatz-ausrüstungen</p>	<p>Equipement supplémentaire Accessoires</p> <p>Création de l'index de la tête d'accouplement choisie</p> <p>ZSK -750 A 1 Type de la tête d'accouplement Poids total de la remorque Type et version du connecteur Equipement supplémentaire Accessoires</p>
<p>Дополнительная оснастка</p> <p>Создание индекса выбранной сцепной головки</p> <p>ZSK -750 A 1 Тип головки Допустимая полная масса прицепа Вид и версия присоединения Дополнительная оснастка</p>	<p>Equipo adicional</p> <p>Creación de un índice de cabezas de enganche seleccionadas</p> <p>ZSK -750 A 1 Tipo de cabezas de enganche Masa máxima admisible Tipo y versión de enganche Equipo adicional</p>

1		+LK-01	
2		+UW-03	
3		+LK-01	+UW-03
4		Wbudowany zamek Built-in lock Eingebautes Schloss Serrure intégrée Встроенный замок Cierre incorporado	
5		Wbudowany zamek	+UW-03