

Manufacturer

Przedsiębiorstwo Produkcyjno -
Usługowo - Handlowe
"FRISTOM" Tomasz Frieske
ul. Byszewska 54a , 85 -416 Bydgoszcz

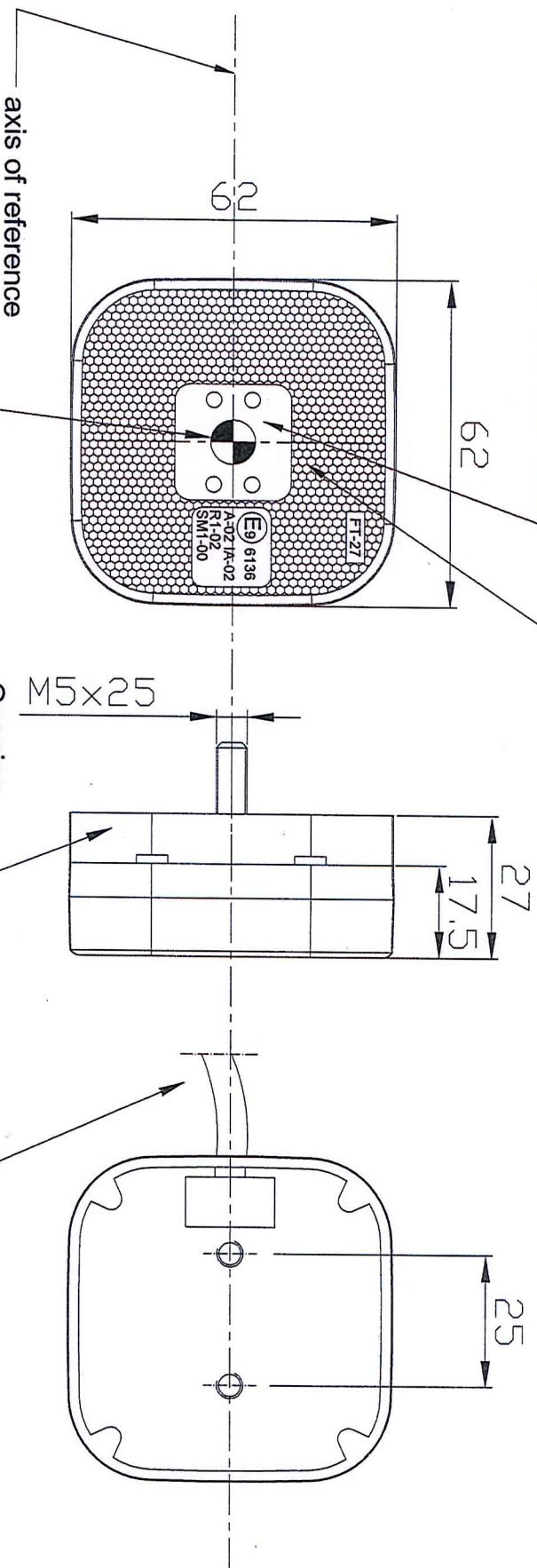


LED side marking lamp FT-27 Z with reflex reflector class IA

side marking lamp - color amber with reflex reflector / lampa obrysowa boczna - żółta z urządzeniem odblaskowym

LIGHT SOURCE : LED CHIP SMD mounted - Voltage 12-30 V / (4 LED's)

reflex reflector area class IA
light emitting area

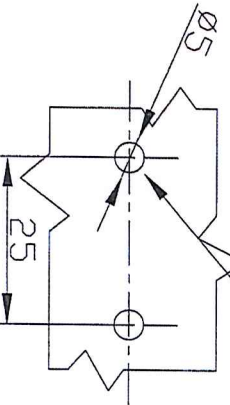


additional mounting frame

flat cable 2x0,75 mm²

Material used in manufacturing :

- Lamphshade / lens PMMA optional PC
- housing - ABS black
- circuit plate - epoxyd resin
- 4 amber light colour LED chips



IDIADA
Exp.n.: 10911266

FRISTOM
ul. Byszewska 54a
85-416 Bydgoszcz
tel: 52 327 75 41
fax: 52 327 75 41
e-mail: 52 327 75 41
ul. Byszewska 54a
85-416 Bydgoszcz
tel: 52 327 75 41
fax: 52 327 75 41
e-mail: 52 327 75 41

This drawing is a part of the application for approval

Manufacturer

Przedsiębiorstwo Produkcyjno -
Usługowo - Handlowe
"FRISTOM" Tomasz Frieske
ul. Byszewska 54a , 85 -416 Bydgoszcz

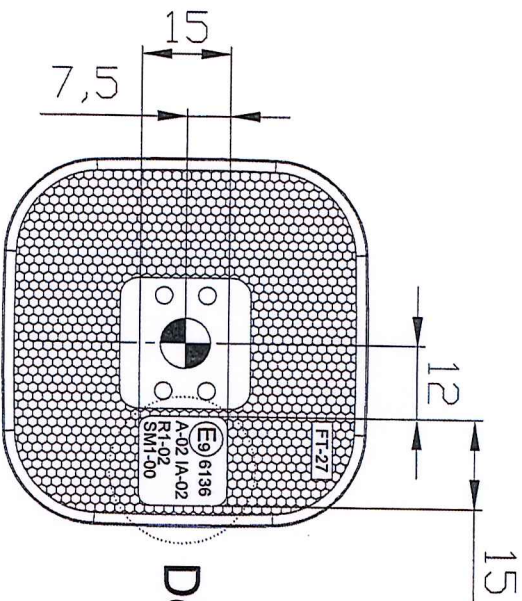


LED side marking lamp FT-27 Z

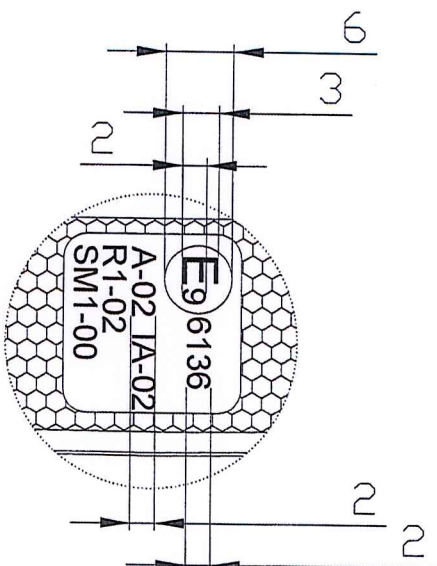
with reflex reflector class IA

side marking lamp - color amber with reflex reflector / lampa obrysowa boczna - żółta z urządzeniem odblaskowym

LIGHT SOURCE : LED CHIP SMD mounted - Voltage 12-30 V / (4 LED's)



Detail A



Detail A

Scale 2:1

Material used in manufacturing :

- Lampshade / lens PMMA optional PC
- housing - ABS black
- circuit plate - epoxyd resin
- 4 amber light color LED chips

FRISTOM
Tomasz Frieske
ul. Byszewska 54a
85-416 Bydgoszcz
tel. 564 104 87 47
fax 564 104 87 47
poczta 564 101 87 49

IDIADA
Exp.n.: 10911266

This drawing is a part of the application for approval

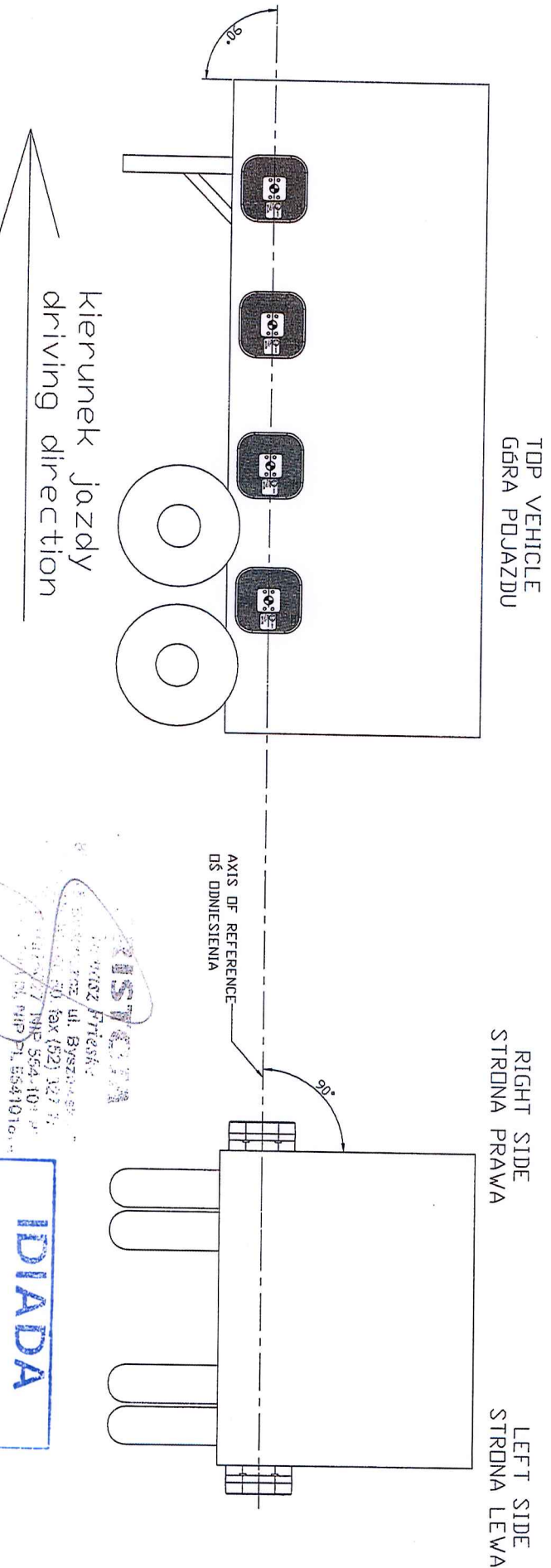
LED side marking lamp FT-27 Z

with reflex reflector class IA

side marking lamp - color amber with reflex reflector / lampa obrysowa boczna - żółta z urządzeniem odbiaskowym

LIGHT SOURCE : LED CHIP SMD mounted - Voltage 12-30 V / (4 LED's)

POZYCJA GEOMETRYCZNA NA POJEZDZIE GEOMETRICAL POSITION ON THE VEHICLE



ISTYCA
ul. Bystrojska 10
55-410-101
55-410-102
55-410-103
55-410-104
55-410-105
55-410-106
55-410-107
55-410-108
55-410-109
55-410-110
55-410-111
55-410-112
55-410-113
55-410-114
55-410-115
55-410-116
55-410-117
55-410-118
55-410-119
55-410-120
55-410-121
55-410-122
55-410-123
55-410-124
55-410-125
55-410-126
55-410-127
55-410-128
55-410-129
55-410-130
55-410-131
55-410-132
55-410-133
55-410-134
55-410-135
55-410-136
55-410-137
55-410-138
55-410-139
55-410-140
55-410-141
55-410-142
55-410-143
55-410-144
55-410-145
55-410-146
55-410-147
55-410-148
55-410-149
55-410-150
55-410-151
55-410-152
55-410-153
55-410-154
55-410-155
55-410-156
55-410-157
55-410-158
55-410-159
55-410-160
55-410-161
55-410-162
55-410-163
55-410-164
55-410-165
55-410-166
55-410-167
55-410-168
55-410-169
55-410-170
55-410-171
55-410-172
55-410-173
55-410-174
55-410-175
55-410-176
55-410-177
55-410-178
55-410-179
55-410-180
55-410-181
55-410-182
55-410-183
55-410-184
55-410-185
55-410-186
55-410-187
55-410-188
55-410-189
55-410-190
55-410-191
55-410-192
55-410-193
55-410-194
55-410-195
55-410-196
55-410-197
55-410-198
55-410-199
55-410-200

IDIADA
Exp.n.: 10911266

Manufacturer

Przedsiębiorstwo Produkcyjno -
Usługowo - Handlowe
"FRISTOM" Tomasz Frieske
ul. Byszewska 54a , 85 - 416 Bydgoszcz

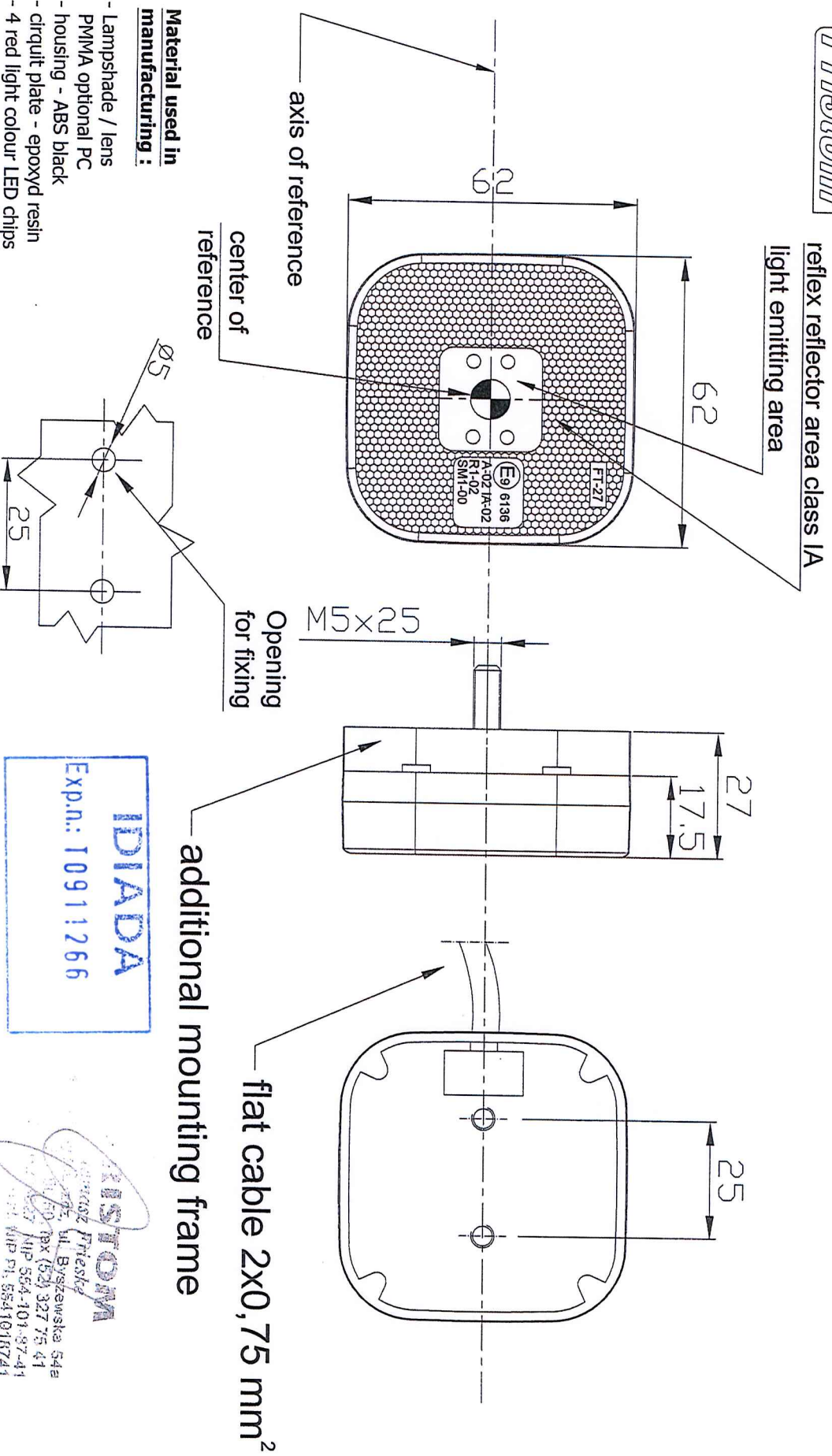


LED rear position lamp FT-27 C

with reflex reflector class IA

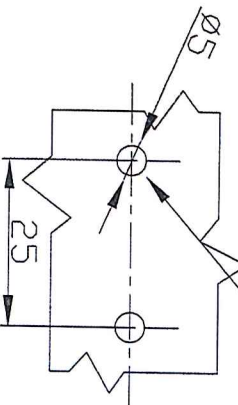
rear position lamp - color red with reflex reflector / lampka tylna obrysowa (pozycyjna) - czerwona z urządzeniem odbiaskowym

LIGHT SOURCE : LED CHIP SMD mounted - Voltage 12-30 V / (4 LED's)



Material used in manufacturing :

- Lampshade / lens PMMA optional PC
- housing - ABS black
- circuit plate - epoxyd resin
- 4 red light colour LED chips



This drawing is a part of the application for approval

Manufacturer

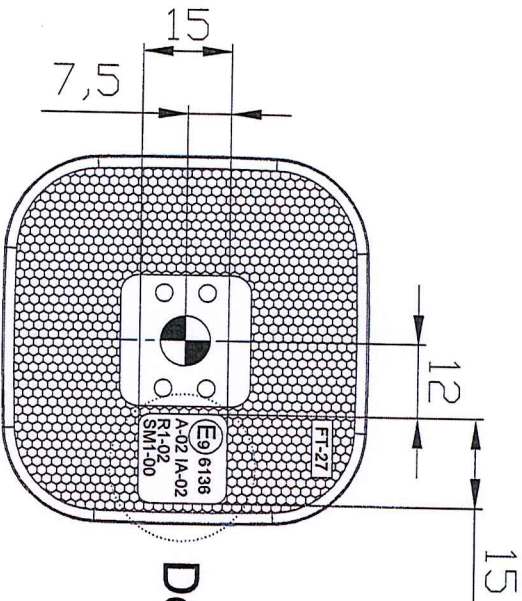
Przedsiębiorstwo Produkcyjno -
Usługowo - Handlowe
"FRISTOM" Tomasz Frieske
ul. Byszewska 54a , 85 -416 Bydgoszcz



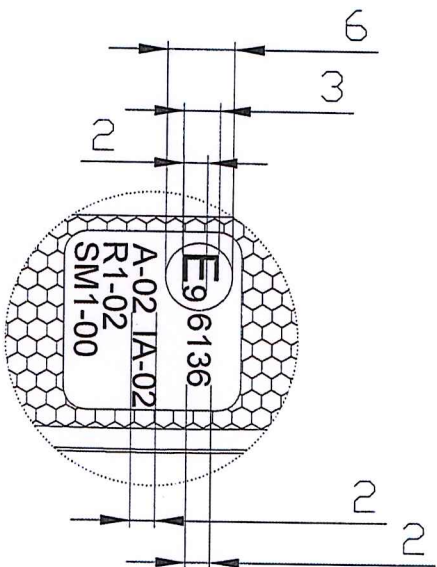
LED rear position lamp FT-27 C

with reflex reflector class IA

rear position lamp - color red with reflex reflector / lampka tylna obrysowa (pozycyjna) - czerwona z
urządzeniem odbliaskowym
LIGHT SOURCE : LED CHIP SMD mounted - Voltage 12-30 V / (4 LED`s)



Detail A



Detail A

Scale 2:1

**Material used in
manufacturing :**

- Lampshade / lens
PMMA optional PC
- housing - ABS black
- circuit plate - epoxyd resin
- 4 red light color LED chips

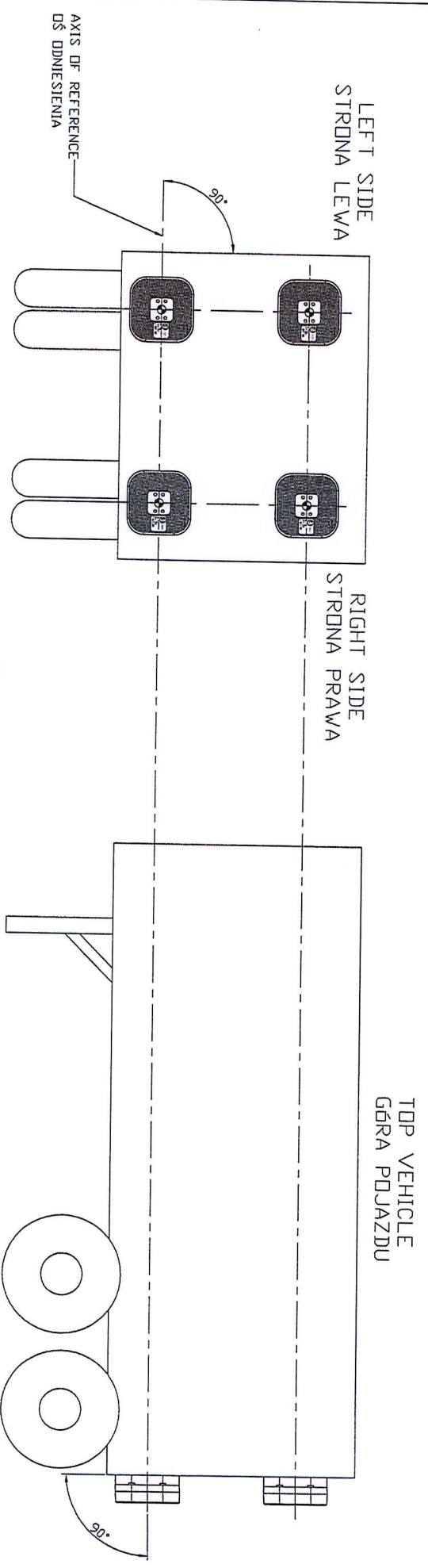


This drawing is a part of the application for approval

LED rear position lamp FT-27 C with reflex reflector class IA

rear position lamp - color red with reflex reflector / lampa tylna obrysowa (pozycyjna) - czerwona z urządzeniem odblaskowym
 LIGHT SOURCE : LED CHIP SMD mounted - Voltage 12-30 V / (4 LED's)

POZYCJA GEOMETRYCZNA NA POJEZDZIE
 GEOMETRICAL POSITION ON THE VEHICLE



ISTOM
 KATYŃ
 ul. Byszewska 54a
 54-715 41
 tel. 554-101 87 41
 fax 554-101 87 41
 e-mail: istom@wp.pl

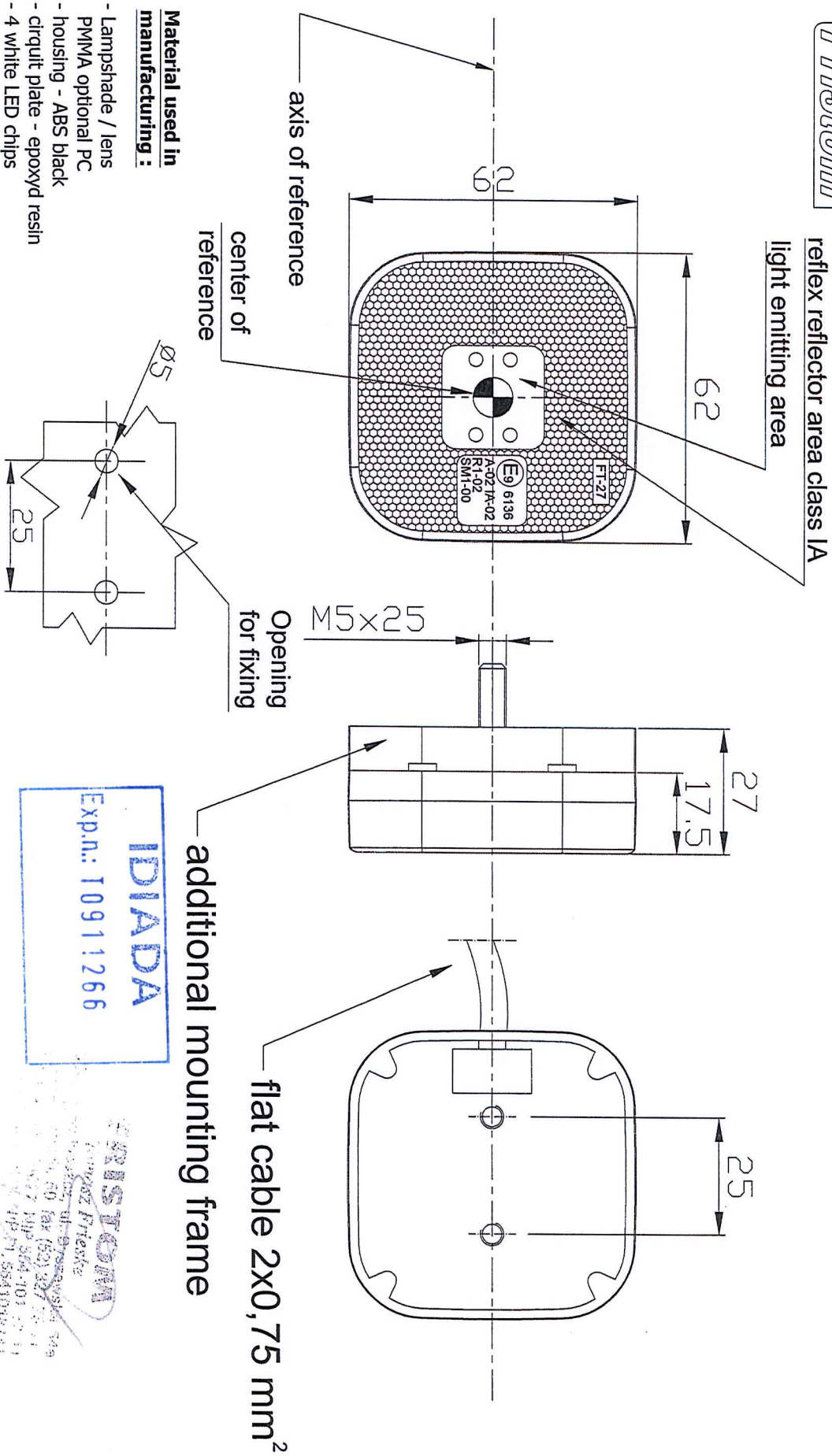
Manufacturer

Przedsiębiorstwo Produkcyjno -
Usługowo - Handlowe
"FRISTOM" Tomasz Frieske
ul. Byszewska 54a , 85 -416 Bydgoszcz



LED front position lamp FT-27 B with reflex reflector class IA

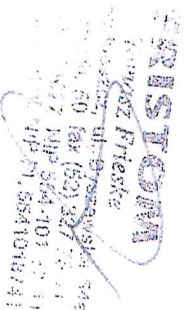
front position lamp - color white with reflex reflector / lampa przednia obrysowa (pozycyjna) - biała z urządzeniem odblaskowym
LIGHT SOURCE : LED CHIP SMD mounted - Voltage 12-30 V / not polarised (4 LED's)



Material used in manufacturing :

- Lamphshade / lens PMMA optional PC
- housing - ABS black
- circuit plate - epoxyd resin
- 4 white LED chips

This drawing is a part of the application for approval



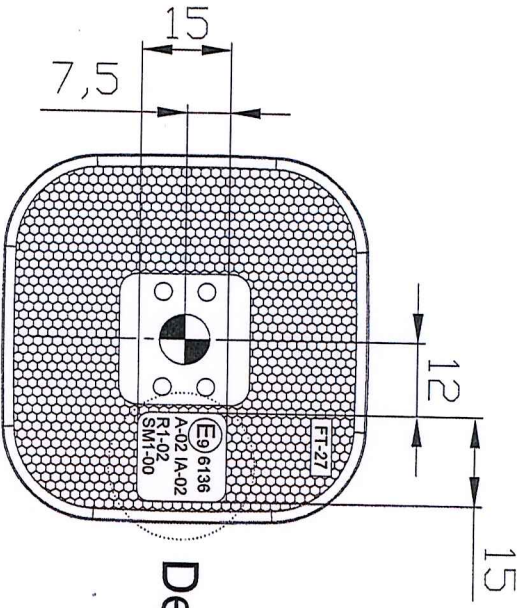
Manufacturer

Przedsiębiorstwo Produkcyjno -
Usługowo - Handlowe
"FRISTOM" Tomasz Frieske
ul. Byszewska 54a , 85 -416 Bydgoszcz

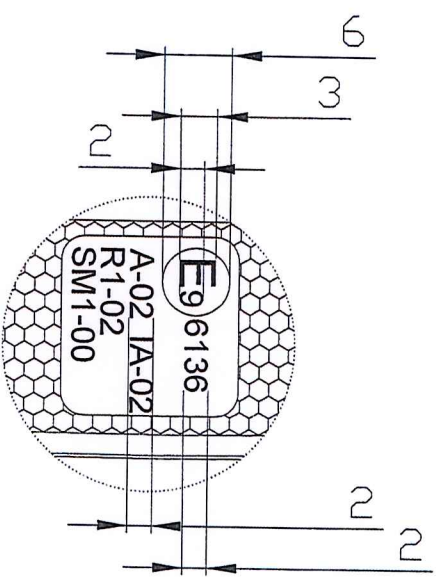


**LED front position lamp FT-27 B
with reflex reflector class IA**

front position lamp - color white with reflex reflector / lampa przednia obrysowa (pozycyjna) - biala z
urządzeniem odbliaskowym
LIGHT SOURCE : LED CHIP SMD mounted - Voltage 12-30 V / not polarised (4 LED`s)



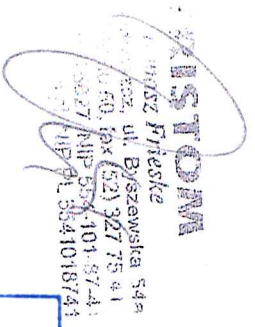
Detail A



Detail A

Scale 2:1

- Material used in manufacturing :**
- Lampshade / lens PMMA optional PC
 - housing - ABS black
 - circuit plate - epoxyd resin
 - 4 white LED chips



IDIADA
Exp.n.: 10911266

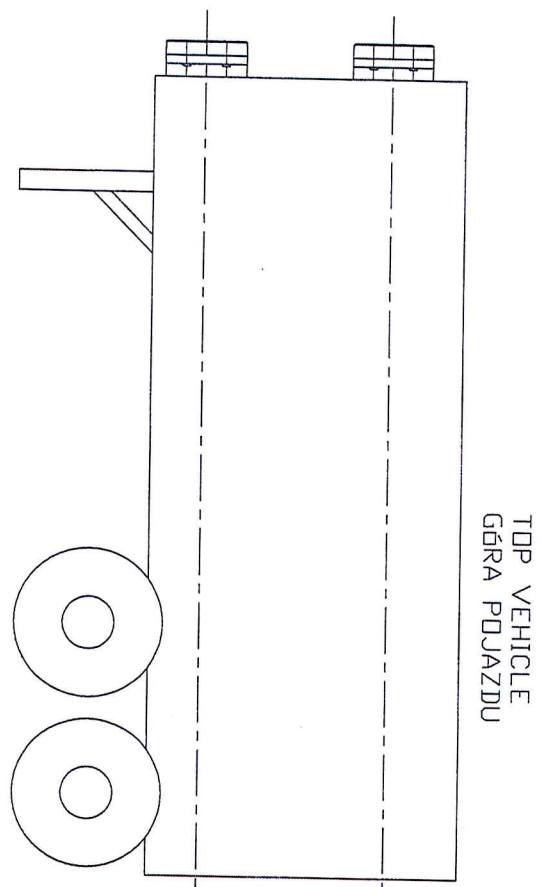
This drawing is a part of the application for approval

LED front position lamp FT-27 B

with reflex reflector class IA

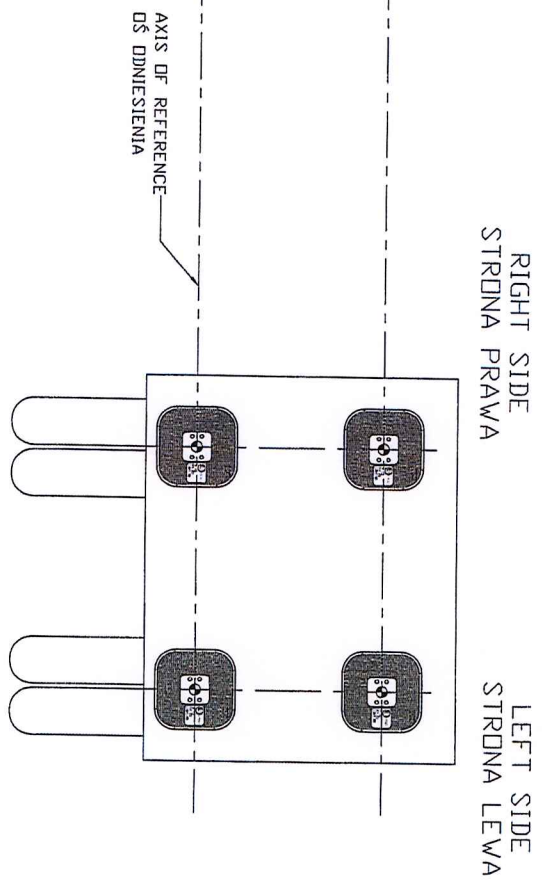
front position lamp - color white with reflex reflector / lampa przednia obrysowa (pozycyjna) - biala z urzadzeniem odblaskowym
LIGHT SOURCE : LED CHIP SMD mounted - Voltage 12-30 V / not polarised (4 LED's)

POZYCJA GEOMETRYCZNA NA POJEZDZIE GEOMETRICAL POSITION ON THE VEHICLE



TOP VEHICLE
GÓRA POJAZDU

kierunek jazdy
driving direction



RIGHT SIDE
STRONA PRAWA

LEFT SIDE
STRONA LEWA

AXIS OF REFERENCE
OS ODNIESIENIA

FRISTOMA
Tomasz Friecke

85-103 Bydgoszcz, ul. Bydowska 54a
tel. (52) 327 75 41, fax (52) 327 75 41
NIP 554-101-97-41
REGON 141823 P.D. CI. 564106741

IDIADA
Exp.n.: 10911266