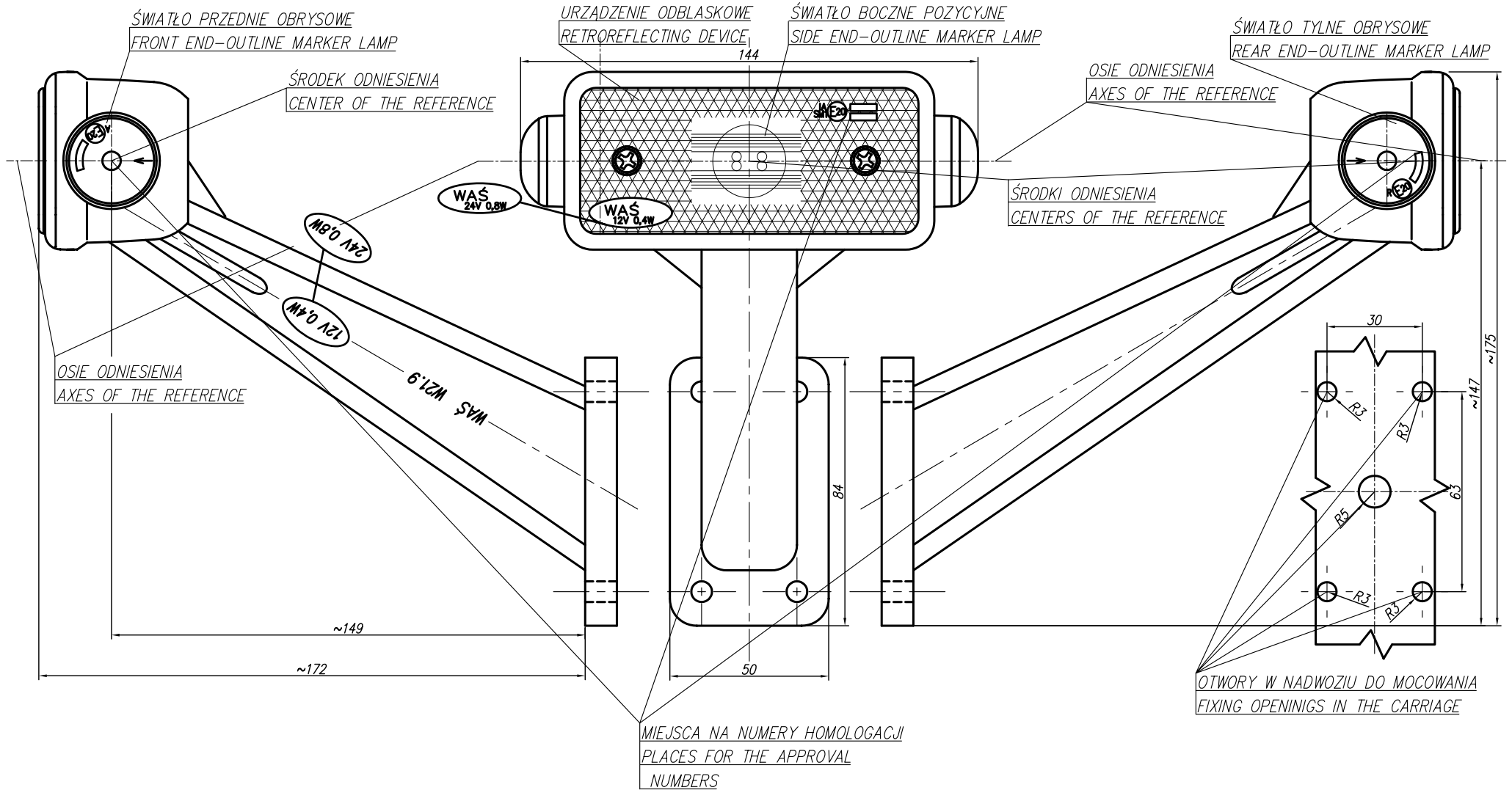


# LAMPA ZESPOLONA OBRYSOVA PRZEDNIO-TYLNA I POZYCYJNA BOCZNA TYPU W21.9

## FRONT-REAR END-OUTLINE AND SIDE MARKER LAMP ASSEMBLY TYPE W21.9



NINIEJSZY RYSUNEK JEST CZĘŚCIĄ WNIOSKU O ROZSZERZENIE HOMOLOGACJI

THIS DRAWING IS A PART OF THE APPLICATION OF THE THE EXTENSION OF THE APPROVAL

ŹRÓDŁO ŚWIATŁA: ELEKTROLUMINESCENCYJNE 12V, 24V

LIGHT SOURCE: ELECTROLUMINESCENT 12V, 24V

GODZIKOWICE, 26.09.2005