



VAPOL  
Zašová 270  
756 51 ZAŠOVÁ



IČO: 26783789  
DIČ: 405-26783789

email: VAPOL@VAPOL.CZ , [WWW.VAPOL.CZ](http://WWW.VAPOL.CZ), tel.:571 634 399 fax: 571 620 889

---

### TAŽNÉ ZAŘÍZENÍ NA TYPY VOZU :

ŠKODA FELICIA 5dv.

vyrobený od roku 1994

Katalogové číslo:

**H 05**

Tažné zařízení je určeno do montáže na výše uvedené vozy a slouží k tažení vozíků o maximální hmotnosti **1000kg** a tlaku na kouli max.**50kg**

### VSTUPNÍ INFORMACE

Tažné zařízení je konstruované shodně se zásadami bezpečnosti silničního provozu na pozemních komunikacích a jejich nezávadnost, je potvrzena množstvím různých zkoušek. Ale nezávadnost a bezpečnost tažného zařízení, závisí, také na správné a řádné montáži. Z tohoto důvodu prosíme o dodržení jednotlivých bodů montáže a nepřekračování limitních hodnot u tažného zařízení.

Tažné zařízení, je potřeba namontovat do míst, určených pro tyto účely výrobcem automobilu.

## POSTUP MONTÁŽE

1. Ze spodní části automobilu přiložit (díl A) tažného zařízení a přes stávající díry přišroubovat pomocí šroubů M10x35mm a podložek s přivařenými matkami. Vše dotáhnout odpovídajícím momentem.
2. Na takto přimontované tažné zařízení připevnit kouli (díl B) a držák zásuvky pomocí šroubu M12x100mm.
3. Zapojit příklady zástrčky do elektroinstalace automobilu a to shodně s doporučením výrobce automobilu (doporučujeme provedení montáže v příslušném autorizovaném servisu).
4. Doplnit a opravit nátěrové nedostatky způsobené montáží zařízení.

Doporučené šrouby a montážní síly: pevnost min.8.8			
M8	25Nm	M10	55Nm
M12	85Nm	M14	135Nm

## POZOR

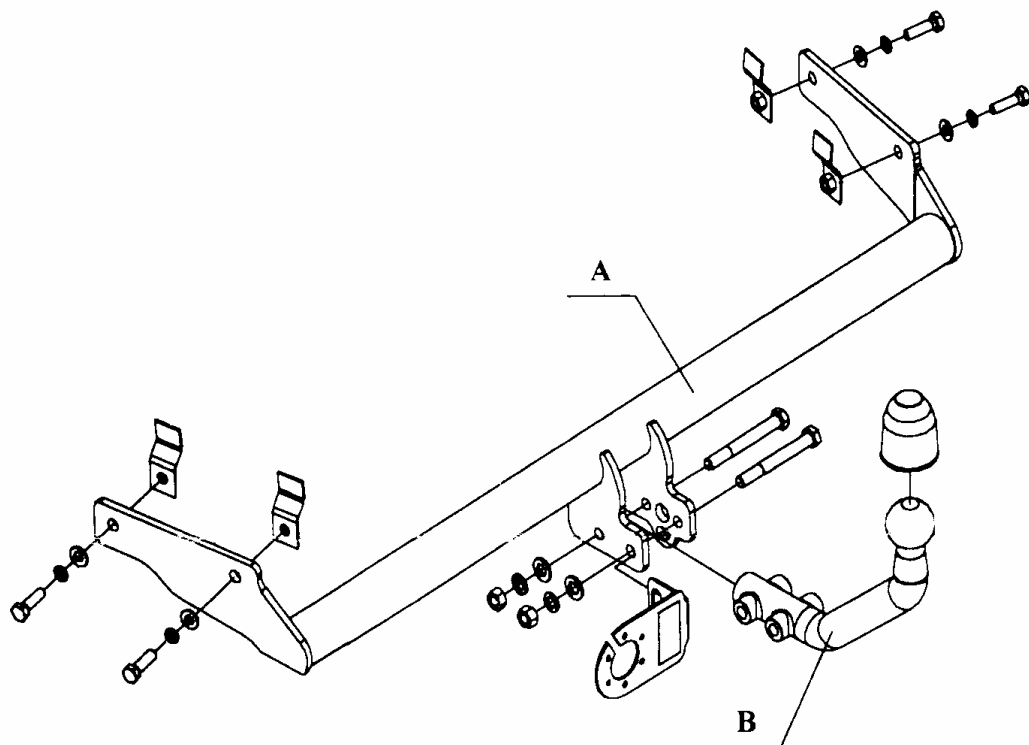
- Po namontování tažného zařízení je potřeba jej přihlásit na příslušném dopravním úřadě. K tomuto účelu slouží typový list tažného zařízení.
- Po ujetí cca. 1000km v provozu je potřeba dotáhnout šrouby.
- Kouli je potřeba před zapojením vozíku namazat mazacím tukem.

## ZÁRUČNÍ PODMÍNKY

- Záruka se vztahuje na vady zaviněné špatnou konstrukcí zařízení a především na skryté vady materiálu použitých k výrobě tažného zařízení.
- Záruka se nevztahuje na vady způsobené odběratelem a to z důvodu neodborné, nebo špatné montáže, neudržování povrchového nátěru (na korozi), na vady způsobené mechanickým poškozením (autonehoda apod.), na vady způsobené používáním zařízení pro jiné účely než určuje výrobce.
- Záruka je na 2 roky od datumu prodeje, maximálně do výše určené zákonem.

Datum prodeje:

Razítko a podpis:



## SCHÉMA ELEKROINSTALACE ZÁSUVKY

Levý ukazatel směru	1 (L)
Mlhové světlo	2 (54-G)
Ukostření	3 (31)
Pravý ukazatel směru	4 (R)
Osvětlení pravá strana	5 (58-R)
Brzdové světla	6 (54)
Osvětlení levá strana	7 (58-L)

