



VAPOL  
Zašová 270  
756 51 ZAŠOVÁ



IČO: 26783789  
DIČ: 405-26783789

email: VAPOL@VAPOL.CZ , [WWW.VAPOL.CZ](http://WWW.VAPOL.CZ), tel.:571 634 399 fax: 571 620 889

---

## TAŽNÉ ZAŘÍZENÍ NA TYPY VOZU :

**ŠKODA ROOMSTER**

**vyrobený od roku 2006**

Katalogové číslo:

**H 16**

Tažné zařízení je určeno do montáže na výše uvedené vozy a slouží k tažení vozíků o maximální hmotnosti **1200kg** a tlaku na kouli max. **75kg**

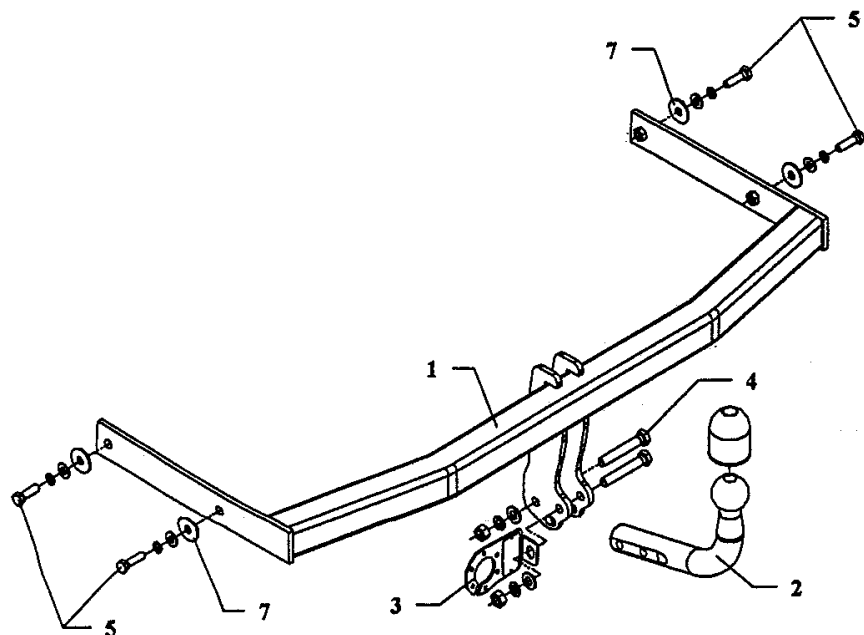
### VSTUPNÍ INFORMACE

Tažné zařízení je konstruované shodně se zásadami bezpečnosti silničního provozu na pozemních komunikacích a jejich nezávadnost, je potvrzena množstvím různých zkoušek. Ale nezávadnost a bezpečnost tažného zařízení, závisí, také na správné a řádné montáži. Z tohoto důvodu prosíme o dodržení jednotlivých bodů montáže a nepřekračování limitních hodnot u tažného zařízení.

Tažné zařízení, je potřeba namontovat do míst, určených pro tyto účely výrobcem automobilu.

## POSTUP MONTÁŽE

1. Odšroubovat nárazník a kovovou výztuhu (výztuha nebude již znovu montovaná).
2. Vyhledat v nosících továrně připravené otvory, zaslepené technickou náplastí. Je potřeba je uvolnit (odlepit náplast).
3. Vsunout hlavní díl tažného (1) takovým způsobem, aby otvory tažného se pokryly s otvory v nosících a sešroubovat šrouby M10x35mm (5) z příslušenství tažného dle obrázku č. 1.
4. Namontovat nárazník po předchozím vyřezání jeho části shodně s obr. 2.
5. Na takto přimontované tažné zařízení přišroubovat hák s kouli (2) společně s držákem zásuvky (3) pomocí šroubů M12x75mm (4) z příslušenství.
6. Zapojit přívody zástrčky do elektroinstalace automobilu a to shodně s doporučením výrobce automobilu (doporučujeme provedení montáže v příslušném autorizovaném servisu).
7. Dotáhnout všechny šrouby odpovídajícím momentem, jak je uvedeno v tabulce.
8. Doplnit a opravit nátěrové nedostatky způsobené montáží zařízení.



Obr. 1

Doporučené šrouby a montážní síly: pevnost min.8.8

M8	25Nm	M10	55Nm
M12	85Nm	M14	135Nm

## POZOR

- Po namontování tažného zařízení je potřeba jej přihlásit na příslušném dopravním úřadě. K tomuto účelu slouží typový list tažného zařízení.
- Po ujetí cca. 1000km v provozu je potřeba dotáhnout šrouby.
- Kouli je potřeba před zapojením vozíku namazat mazacím tukem.

## ZÁRUČNÍ PODMÍNKY

- Záruka se vztahuje na vady zaviněné špatnou konstrukcí zařízení a především na skryté vady materiálu použitých k výrobě tažného zařízení.
- Záruka se nevztahuje na vady způsobené odběratelem a to z důvodu neodborné, nebo špatné montáže, neudržování povrchového nátěru (na korozi), na vady způsobené mechanickým poškozením (autonehoda apod.), na vady způsobené používáním zařízení pro jiné účely než určuje výrobce.
- Záruka je na 2 roky od datumu prodeje, maximálně do výše určené zákonem.

Obr. 2

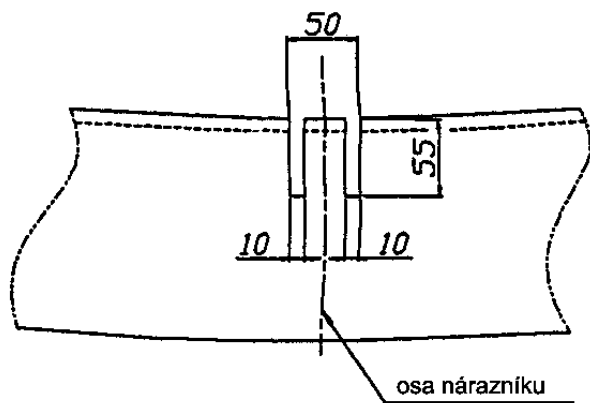
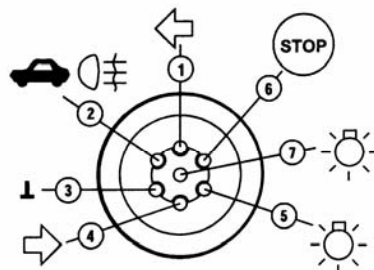


SCHÉMA ELEKROINSTALACE ZÁSUVKY

Levý ukazatel směru	1 (L)
Mlhové světlo	2 (54-G)
Ukostření	3 (31)
Pravý ukazatel směru	4 (R)
Osvětlení pravá strana	5 (58-R)
Brzdové světla	6 (54)
Osvětlení levá strana	7 (58-L)



Datum prodeje:

Razítko a podpis: