

GRUPA GŁOWIC ZACZEPOWYCH:
GROUP:

ZSK - 1700

WARTOŚĆ - D:
D - VALUE

15,8 kN

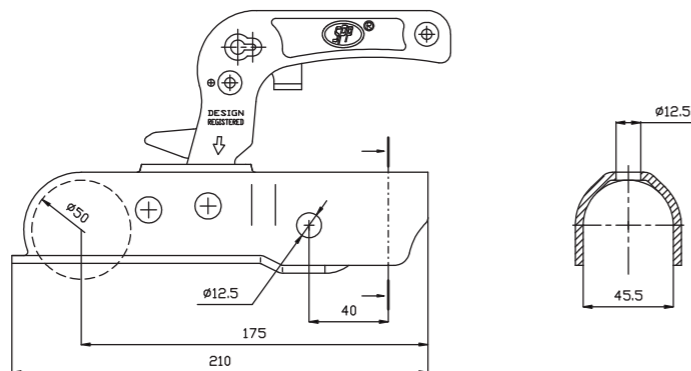
DOPUSZCZALNA MASA
CAŁKOWITA PRZYCZEPY:
PERMISSIBLE TOTAL TRAILER WEIGHT:

1700 kg

DOPUSZCZALNY NACISK PIONOWY - S:
PERMISSIBLE STATIC VERTICAL LOAD - S:

100 kg

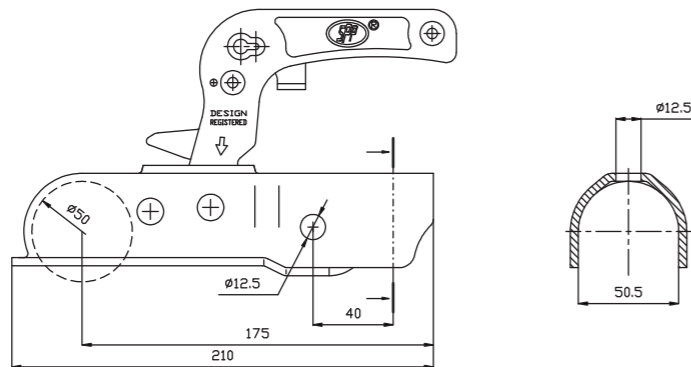
wersja podstawowa basic version Grundauführung version de base основная версия versión básica



ZSK - 1700A

kartony
- rodzaje opakowań
cardboard boxes
- capacity of packages

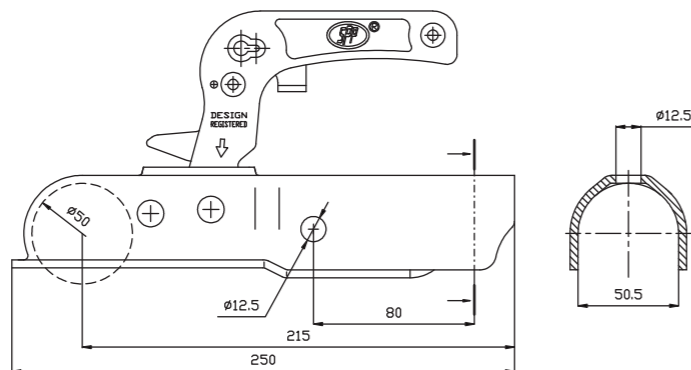
typ / type wymiar / dimensions	A 425/285/155 mm	B 395/285/320 mm	D 1195/800/100 mm	Zamówienia krajowe/Orders for export
ilość / quantity	10 szt. / pcs	20 szt. / pcs	500 szt. / pcs	Realizujemy w terminie do 7 dni roboczych* Term of completion: up to 30 working days*



ZSK - 1700B

kartony
- rodzaje opakowań
cardboard boxes
- capacity of packages

typ / type wymiar / dimensions	A 425/285/155 mm	B 395/285/320 mm	D 1195/800/100 mm	Zamówienia krajowe/Orders for export
ilość / quantity	10 szt. / pcs	20 szt. / pcs	500 szt. / pcs	Realizujemy w terminie do 7 dni roboczych* Term of completion: up to 30 working days*



ZSK - 1700C

kartony
- rodzaje opakowań
cardboard boxes
- capacity of packages

typ / type wymiar / dimensions	A 425/285/155 mm	B 395/285/320 mm	D 1195/800/100 mm	Zamówienia krajowe/Orders for export
ilość / quantity	10 szt. / pcs	20 szt. / pcs	500 szt. / pcs	Realizujemy w terminie do 7 dni roboczych* Term of completion: up to 30 working days*

e4 Wykonano zgodnie z dyrektywą 94/20/EC / According to Directive 94/20/EC
E4 Wykonano zgodnie z regulaminem Nr 55 ECE / According to Regulation 55 ECE

Dodatkowe wyposażenie

Optional accessories

Tworzenie indeksu wybranej głowicy zaczepowej
ZSK — -750 — A — 1
Typ głowicy zaczepowej Dopuszczalna masa całkowita przyczepy Rodzaj i wersja przyłącza Wyposażenie dodatkowe

Creating the selected coupling head index
ZSK — -750 — A — 1
Coupling heads type Permissible total trailer mass Connection type and version Additional accessories

Zusatz-ausrüstung

Equipement supplémentaire Accessoires

Index für gewählte Zugkugelkupplung einrichten
ZSK — -750 — A — 1
Zugkugel-kupplung -type Zulässige Gesamtmasse des Anhängers Art. und Ausführung des Zugkugel-kupplung Zusatz-ausrüstungen

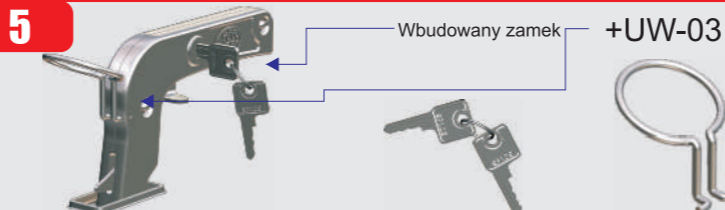
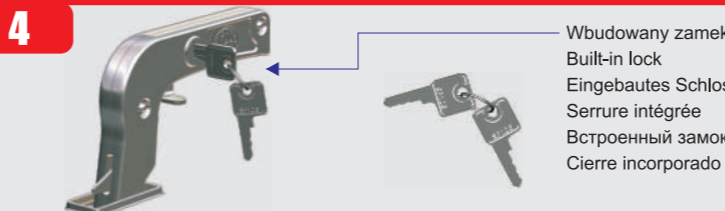
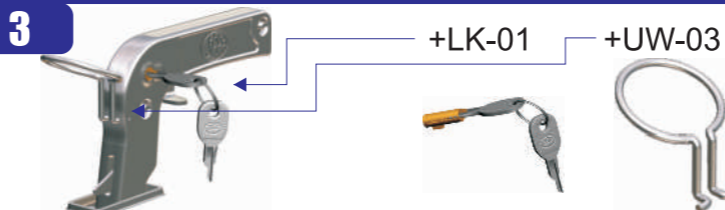
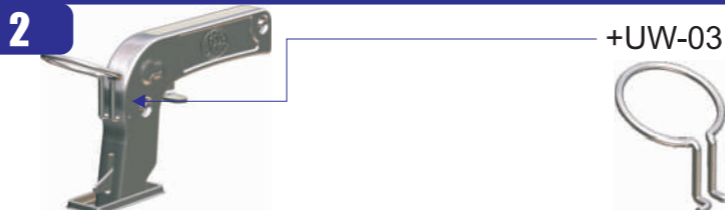
Création de l'index de la tête d'accouplement choisie
ZSK — -750 — A — 1
Type de la tête d'accouplement -ment Poids total de la remorque Type et version du connecteur Equipement supplémentaire Accessoires

Дополнительная оснастка

Equipo adicional

Создание индекса выбранной сцепной головки
ZSK — -750 — A — 1
Тип головки Допустимая полная масса прицепа Вид и версия присоединения Дополнительная оснастка

Creación de un índice de cabezas de enganche seleccionadas
ZSK — -750 — A — 1
Tipo de cabezas de enganche Masa máxima admisible Tipo y versión de enganche Equipo adicional



GRUPA GŁOWIC ZACZEPOWYCH:
GROUP:

ZSK - 1700

WARTOŚĆ - D:
D - VALUE

15,8 kN

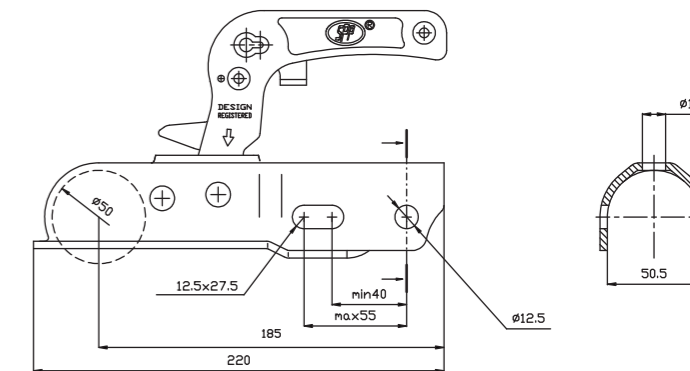
DOPUSZCZALNA MASA
CAŁKOWITA PRZYCZEPY:
PERMISSIBLE TOTAL TRAILER WEIGHT:

1700 kg

DOPUSZCZALNY NACISK PIONOWY - S:
PERMISSIBLE STATIC VERTICAL LOAD - S:

100 kg

wersja podstawowa basic version Grundauführung version de base основная версия versión básica

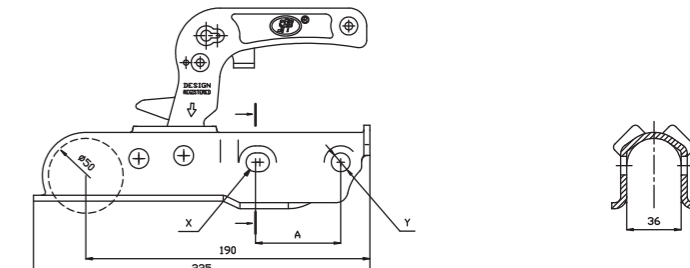


ZSK - 1700D

kartony
- rodzaje opakowań
cardboard boxes
- capacity of packages

typ / type wymiar / dimensions	A 425/285/155 mm	B 395/285/320 mm	D 1195/800/100 mm	Zamówienia krajowe/Orders for export
ilość / quantity	10 szt. / pcs	20 szt. / pcs	500 szt. / pcs	Realizujemy w terminie do 7 dni roboczych* Term of completion: up to 30 working days*

Symbol Type code	Otwór X Hole X	Otwór Y Hole Y	Rozstaw otworów A Holes base A
ZSK-1700E	12,5x15,5	Ø12,5	Min54 ÷ max57
ZSK-1700E-01	Ø12,5	Ø12,5	57
ZSK-1700E-02	Ø10,5	Ø10,5	57
ZSK-1700E-03	Ø12,5	Ø12,5	54



ZSK - 1700E

kartony
- rodzaje opakowań
cardboard boxes
- capacity of packages

typ / type wymiar / dimensions	A 425/285/155 mm	B 395/285/320 mm	D 1195/800/100 mm	Zamówienia krajowe/Orders for export
ilość / quantity	10 szt. / pcs	20 szt. / pcs	500 szt. / pcs	Realizujemy w terminie do 7 dni roboczych* Term of completion: up to 30 working days*