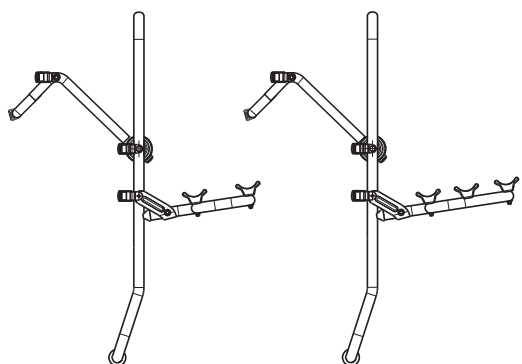


# STEEL BIKE

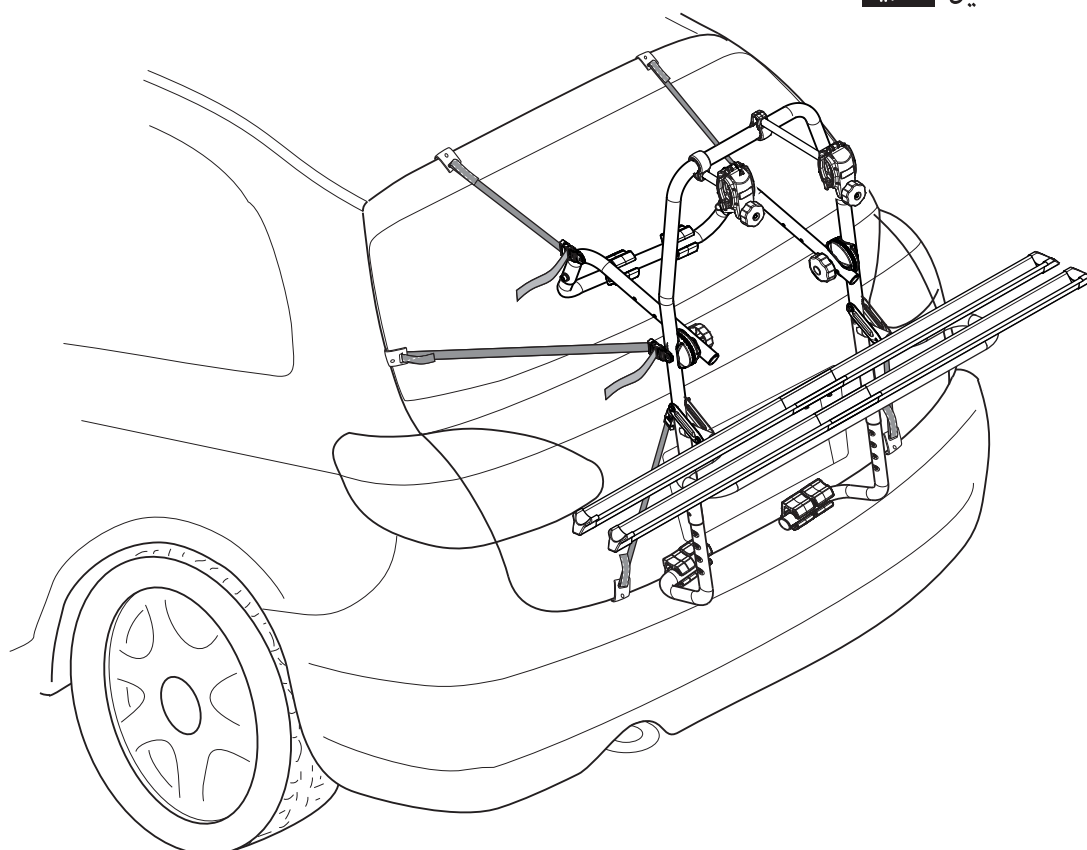
# STARFIGHTER



x2 

x3 

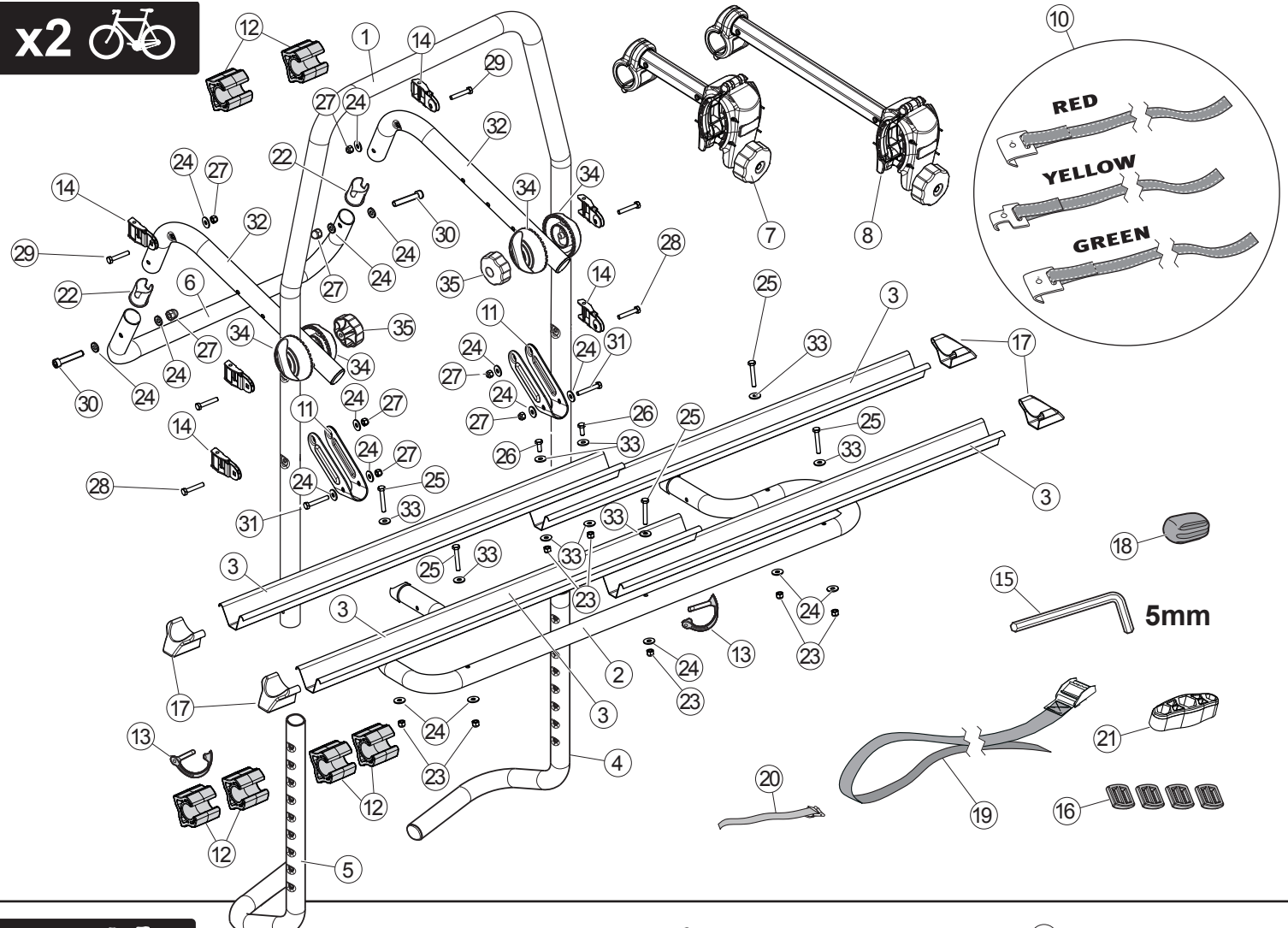
- I** Istruzioni per il montaggio
- GB** Fitting instructions
- D** Montageanleitung
- F** Instructions de montage
- E** Instrucciones de montaje
- NL** Montage-instructies
- PT** Instruções de Montagem
- S** Monteringsanvisning
- FIN** Asennusohje
- EST** Paigaldusjuhend
- LAT** Stiprināšanas instrukcija
- LIT** Pritvirtinimo instrukcijos
- PL** Instrukcja montażu
- RU** Инструкции по установке
- CZ** Návod na montáž
- SK** Návod na montáž
- SLO** Navodila za pritrjevanje
- HR** Uputa za sastavljanje
- HU** A felszerelés módja
- GR** Οδηγίες συναρμολόγησης
- DK** Monteringsvejledning
- RO** Instrucțiuni de montare
- TK** Uydurma talimat
- N** Monteringsveiledning
- 中文** 裝修指導
- العربية** تعليمات التجميع



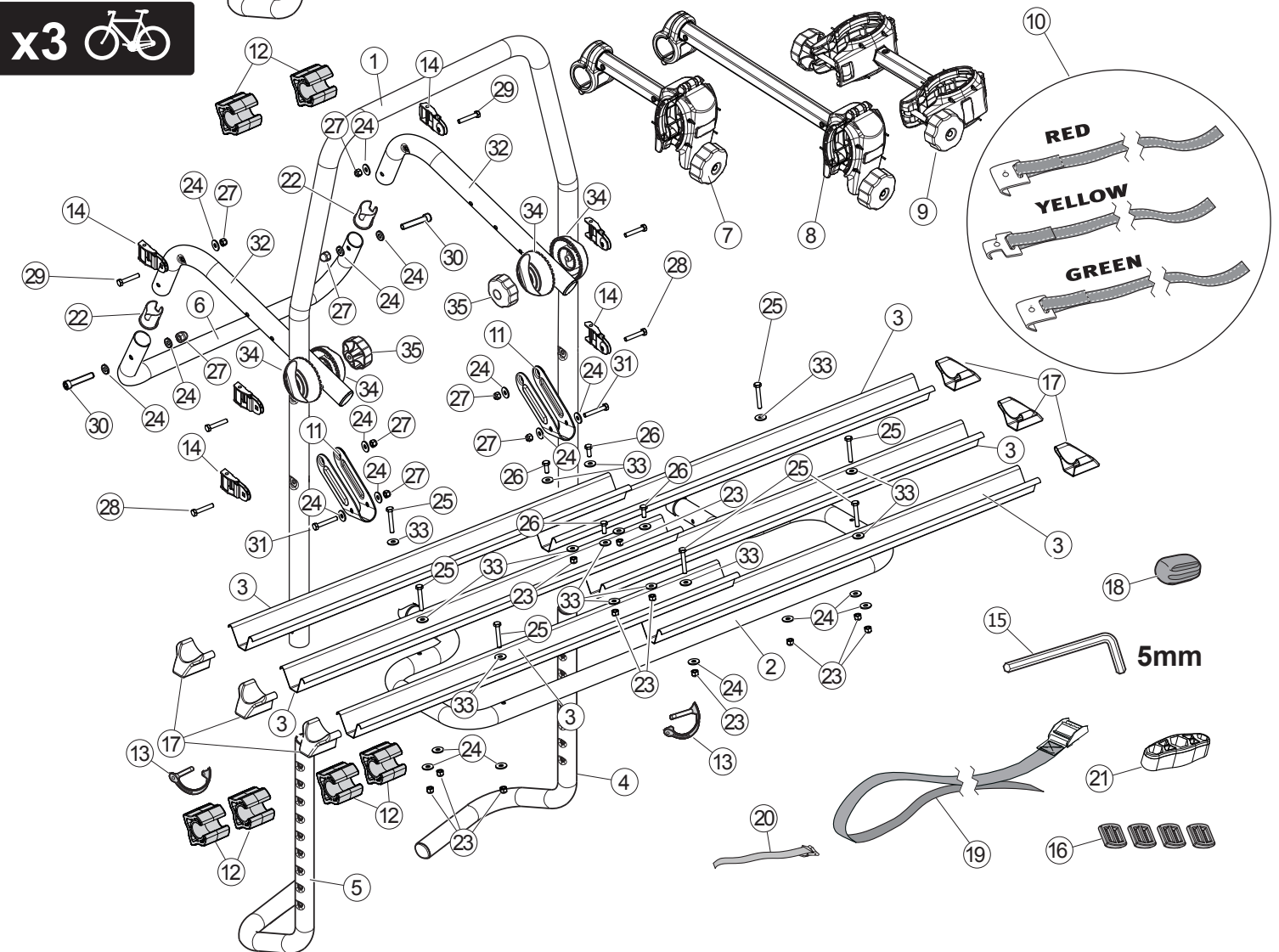
N.	I Componenti (Inclusi) GB Components (Included) F Composants (Comprises) DE Die Komponenten (im Lieferumfang enthalten) E Componentes (Incluido) RU Компоненты (в комплекте)	STEELBIKE STARFIGHTER	STEELBIKE STARFIGHTER	
		x2	x3	
		Q.	Q.	
1		1	1	
2		1	1	
3		4	6	
4		1	1	
5		1	1	
6		1	1	
7		1	1	
8		1	1	
9		-	1	
10		RED	2	2
		YELLOW	2	2
		GREEN	2	2
11		2	2	
12		6	6	
13		2	2	
14		4	4	
15		1	1	
16		4	4	
17		4	6	
18		4	4	
19		1	1	
20		6	9	
21		1	1	
22		2	2	
23		7	11	
24		17	19	
25		5	7	
26		2	4	
27		8	8	
28		2	2	
29		2	2	
30		2	2	
31		2	2	
32		2	2	
33		9	15	

N.	I Ricambi (A Richiesta) GB Spare Parts (Made to order) F Pièces de rechange (Sur commande) DE Teile (auf Anfrage) E Piezas de recambio (Previa solicitud) RU Запасные части (по запросу)	Q.	Codice Code Code Código код
17		2	
7		1	700003200000
8		1	700003100000
9		1	700006900000
10		1	700002200000
11		1	700006700000
12		1	700015600000
13		2	700006000000
14		4	700001800000
		4	
		4	
		4	
23		4	700001800000
		4	
		4	
15		1	700025000000
16		2	700002400000
17		2	700006200000
18		4	700002600000
19		1	700001100000
20		3	700003600000
21		1	700017500000
23		11	700006100001
		6	
		19	
		7	
		4	
		2	
		4	
		15	
		2	
		2	
		2	

**x2** 



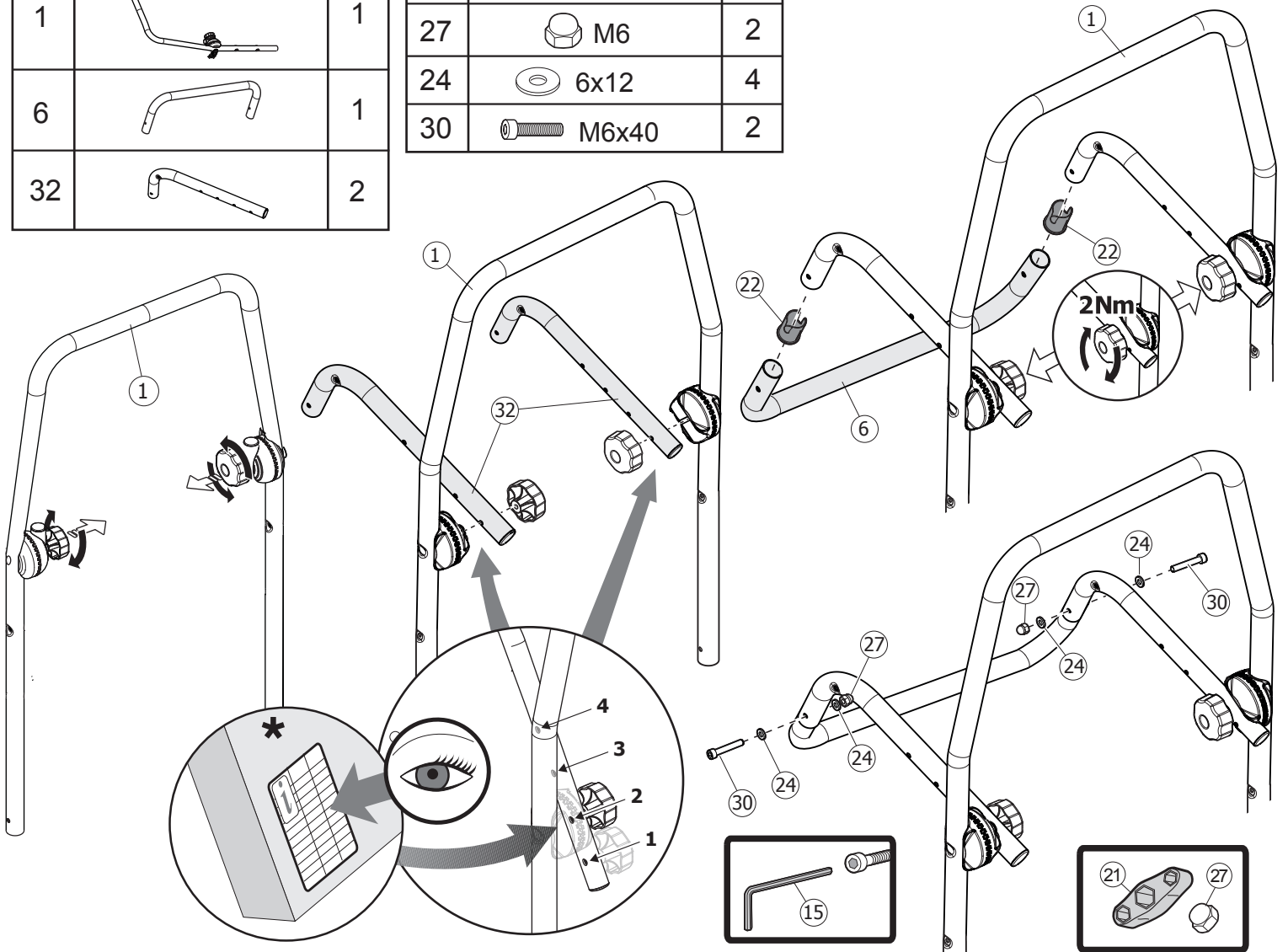
**x3** 



N.		Q.
1		1
6		1
32		2

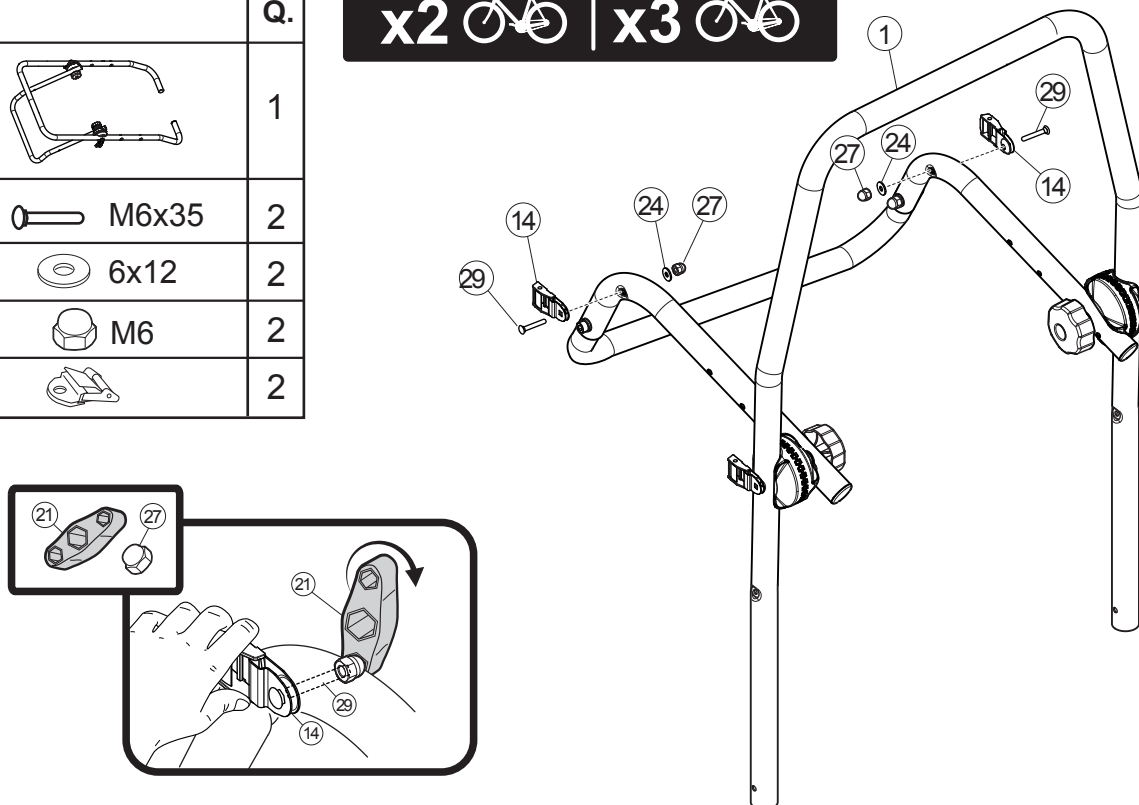
N.		Q.
22		2
27		2
24		4
30		2

x2 | x3








N.		Q.
1		1
29		2
24		2
27		2
14		2




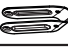

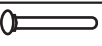
x2 | x3

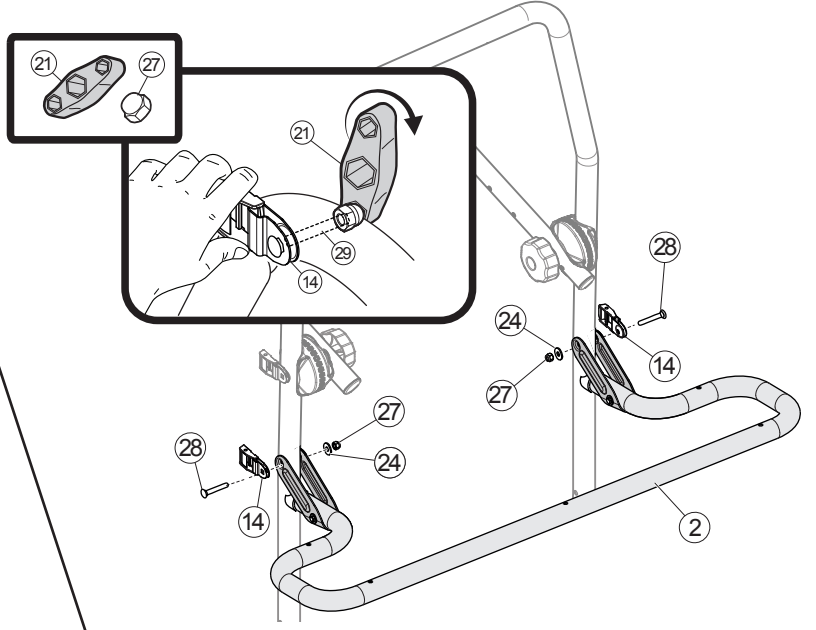
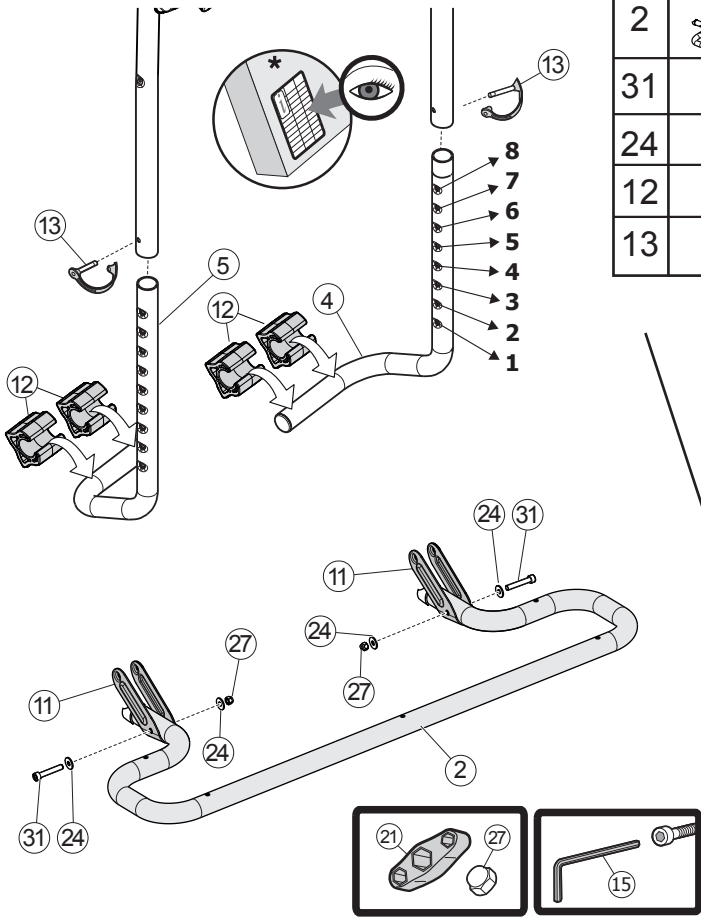










**x2**  | **x3** 

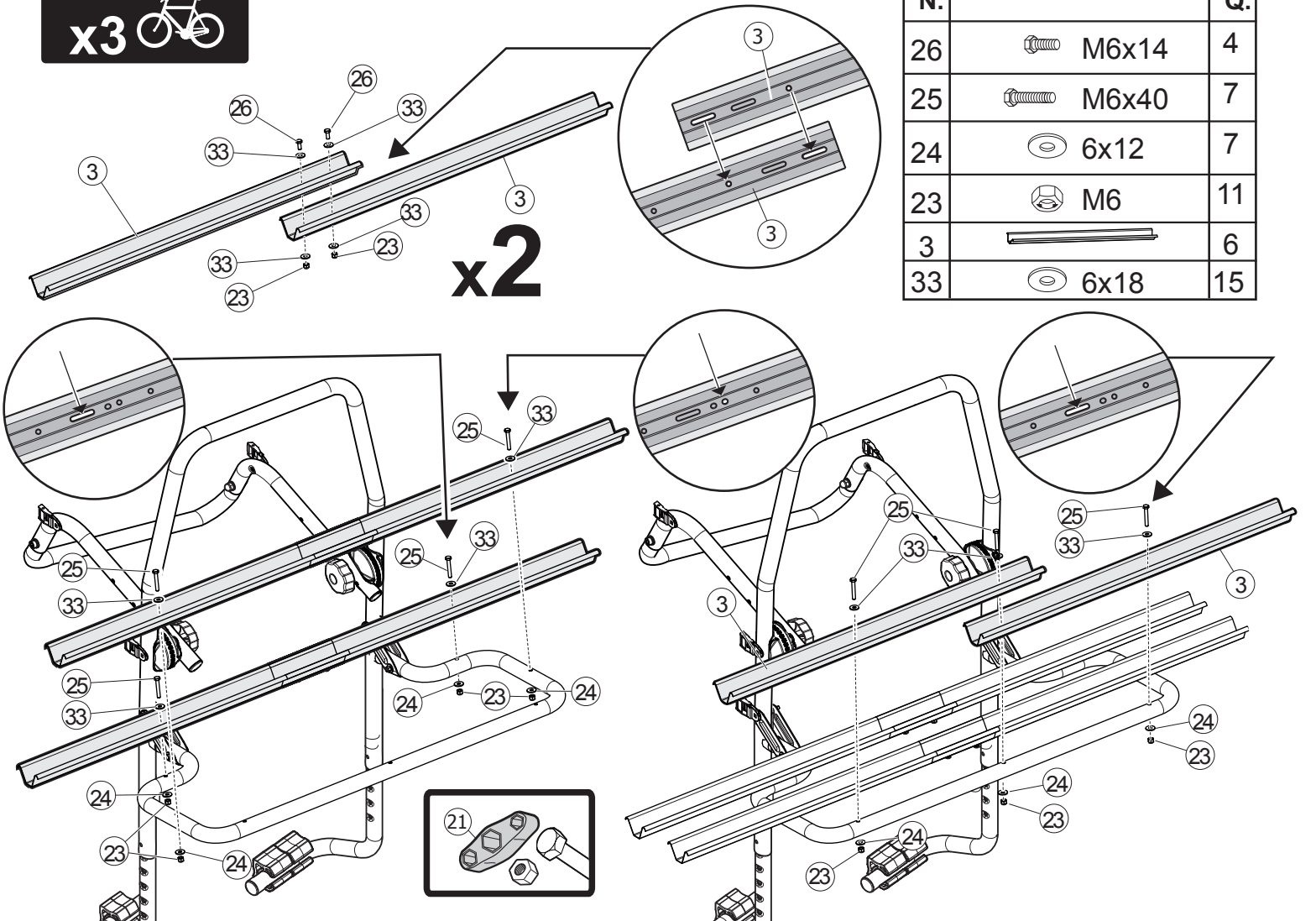
N.		Q.
2	 	1
31	 M6x45	2
24	 6x12	6
12		4
13		2

N.		Q.
4	 DX	1
5	 SX	1
27	 M6	4
11		2
14		2
28	 M6x45	2

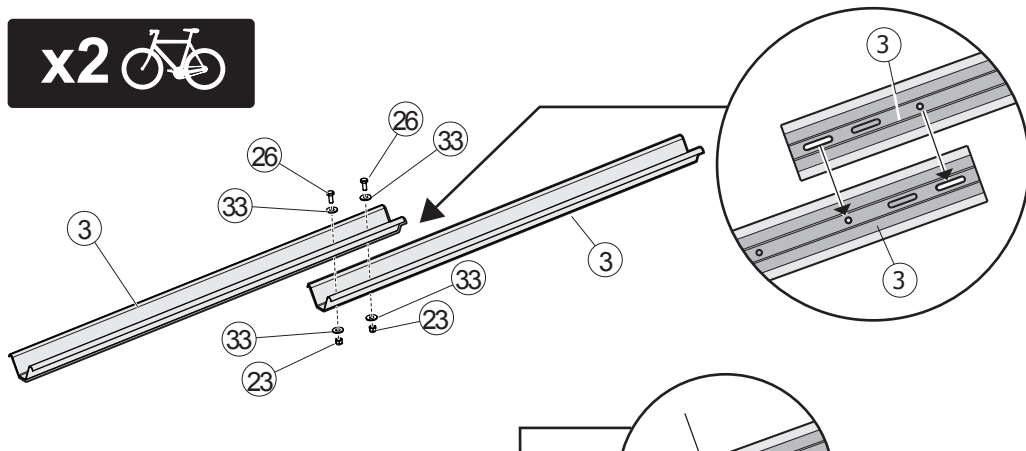








**x3** 

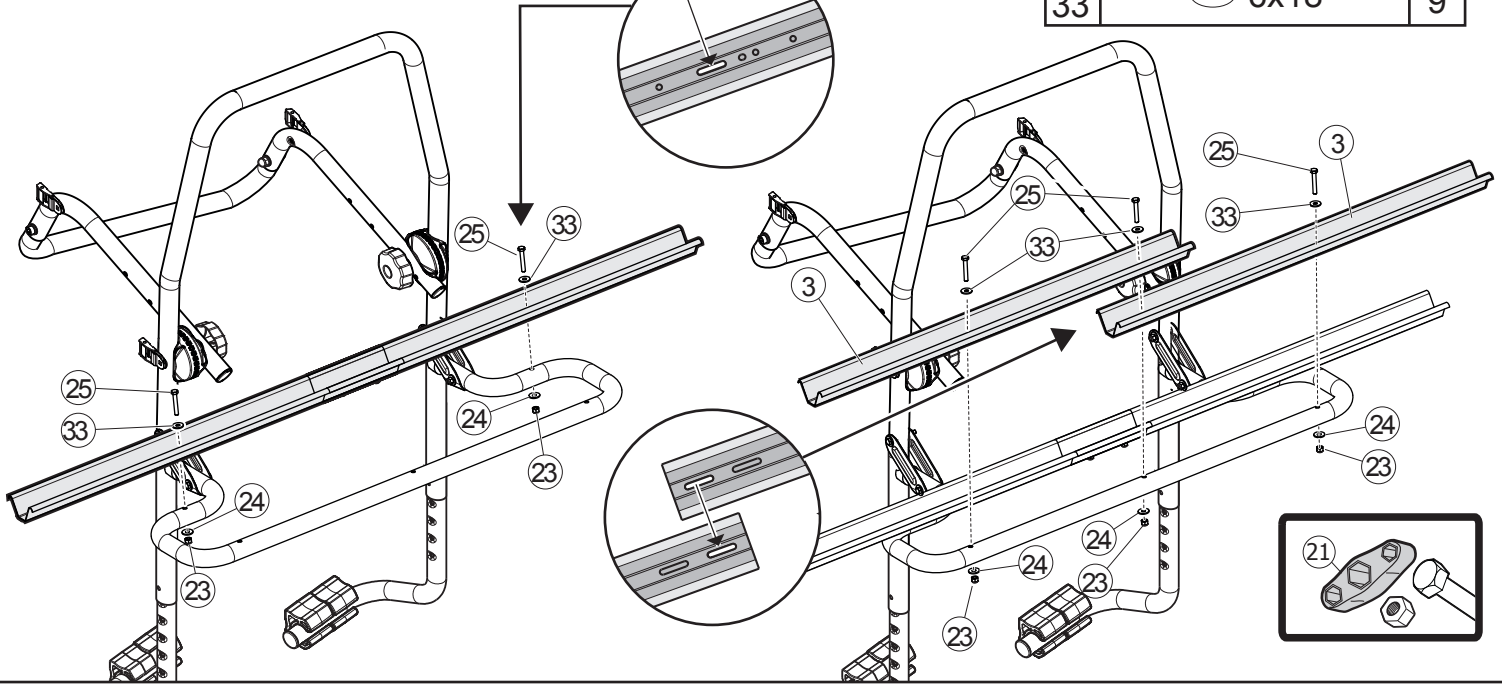
N.		Q.
26	 M6x14	4
25	 M6x40	7
24	 6x12	7
23	 M6	11
3		6
33	 6x18	15









**x2** 

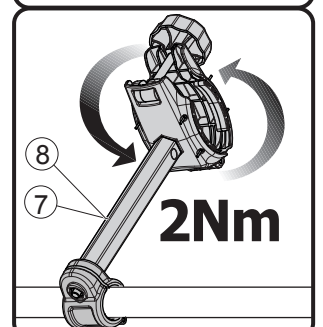
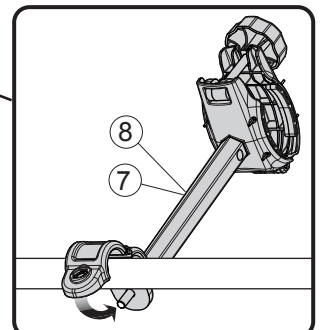
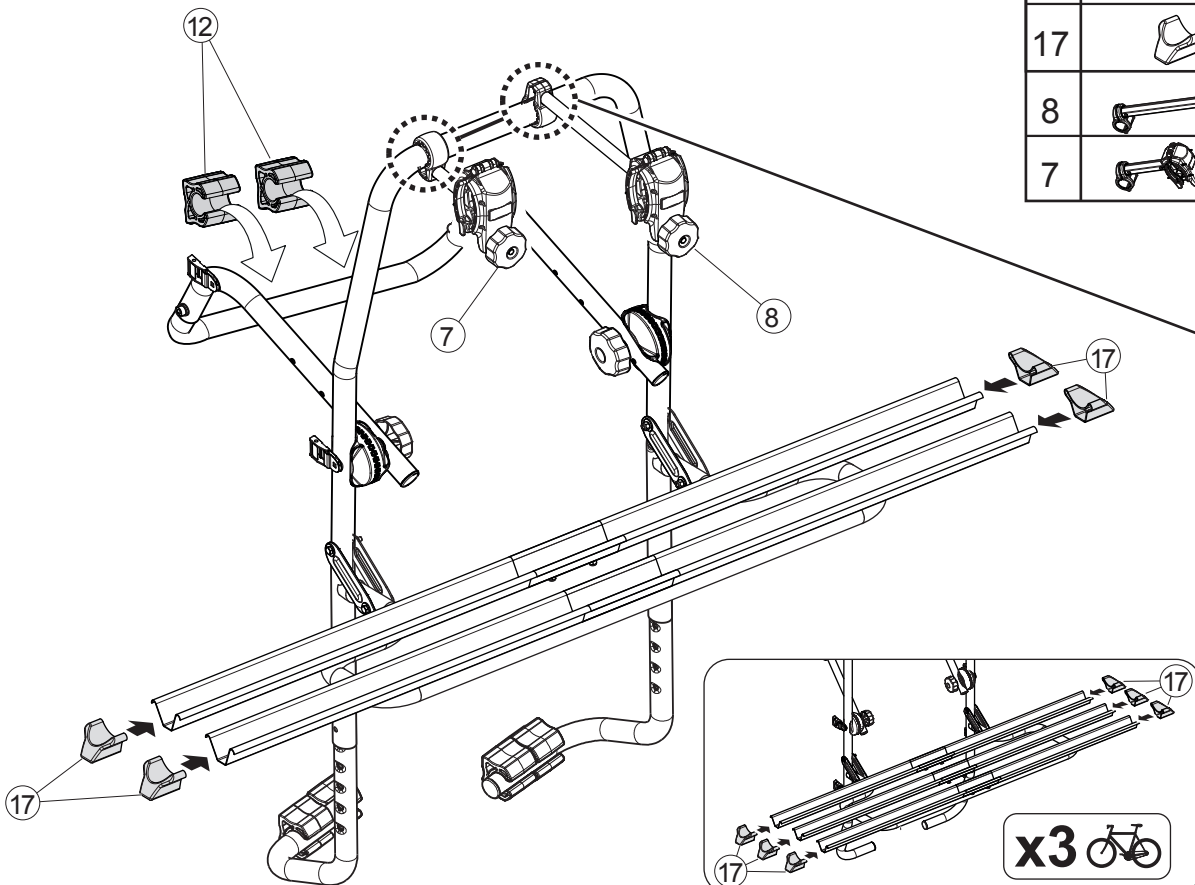


N.		Q.
26	 M6x14	2
25	 M6x40	5
24	 6x12	5
23	 M6	7
3		4
33	 6x18	9





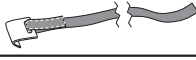

**x2**  | **x3** 

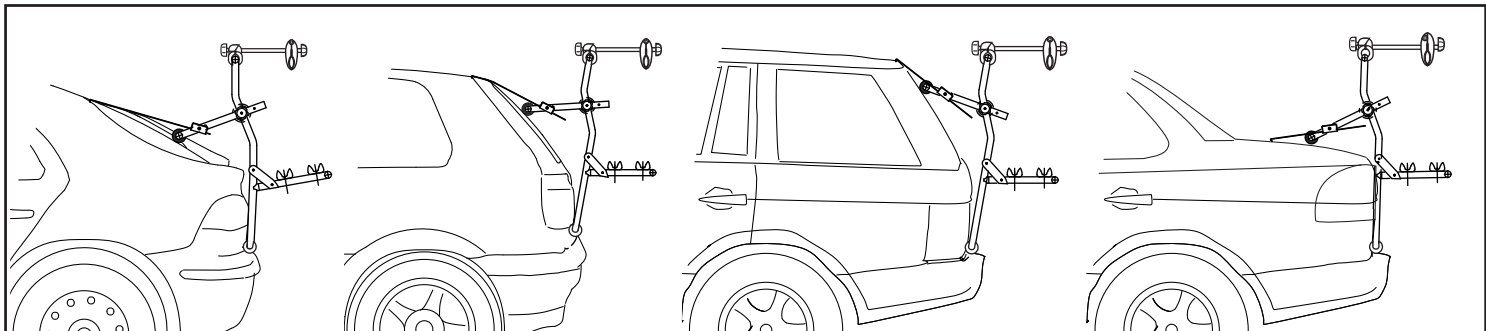
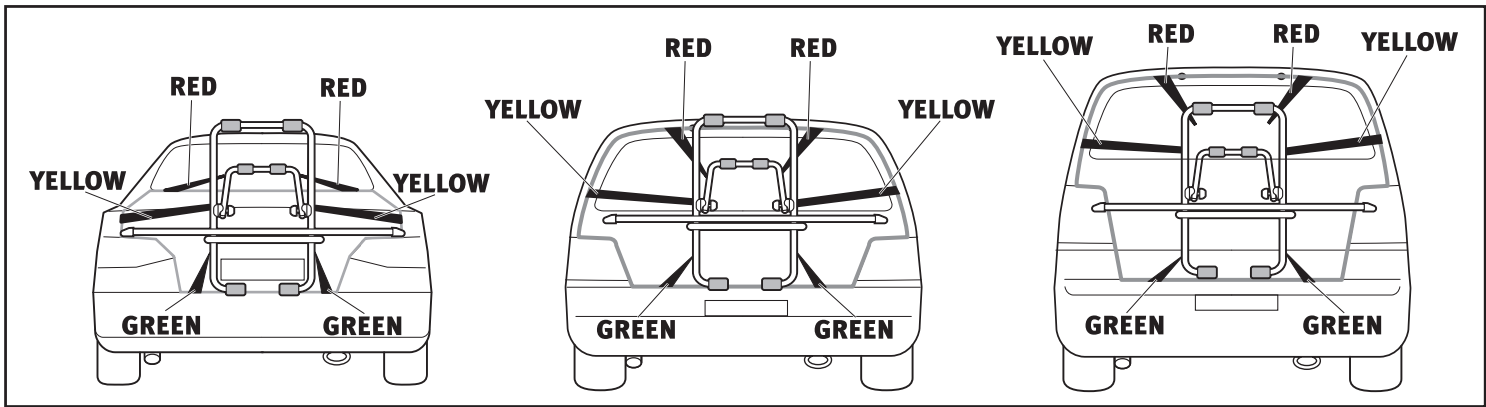
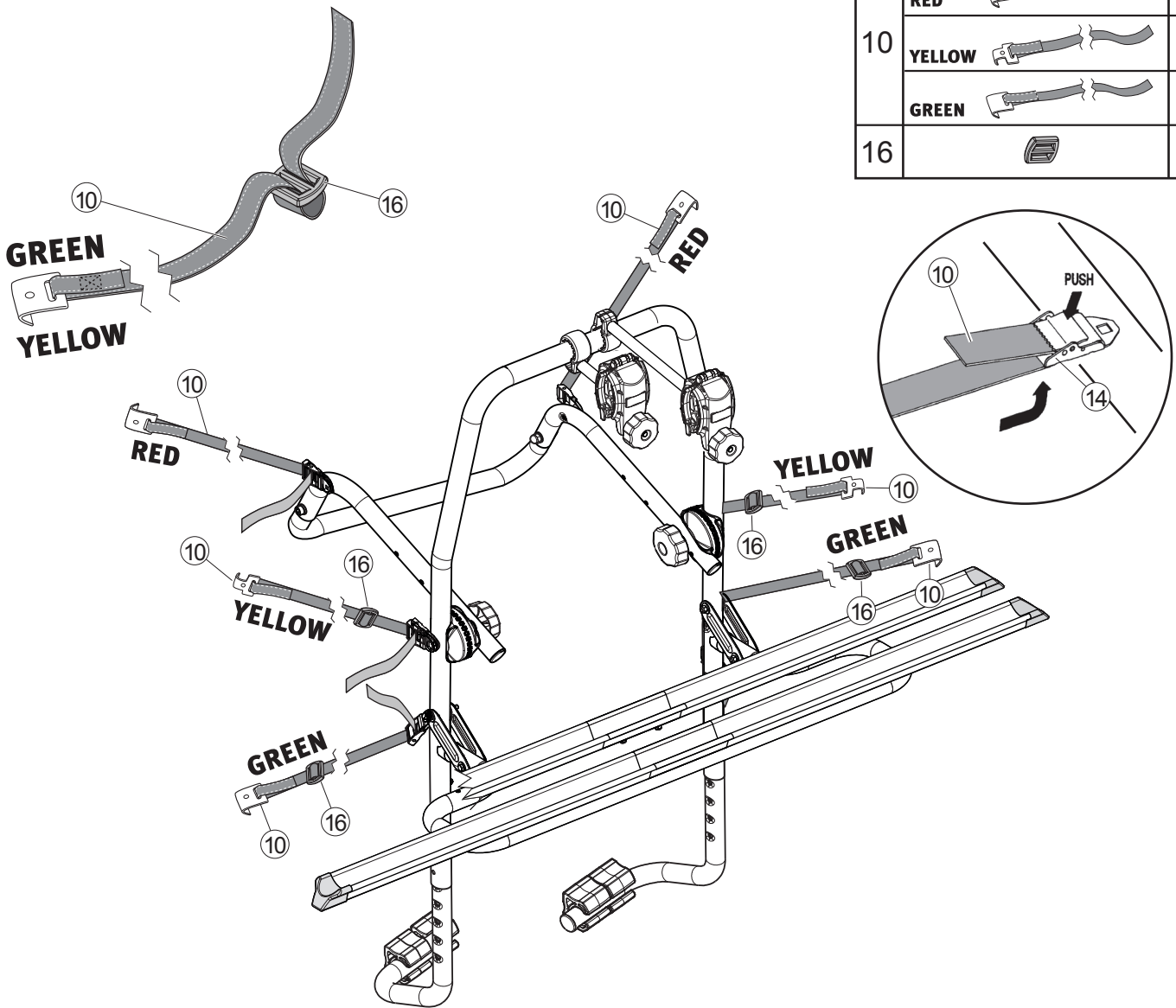
N.		Q.	
		x2 	x3 
12		2	2
17		4	6
8		1	1
7		1	1

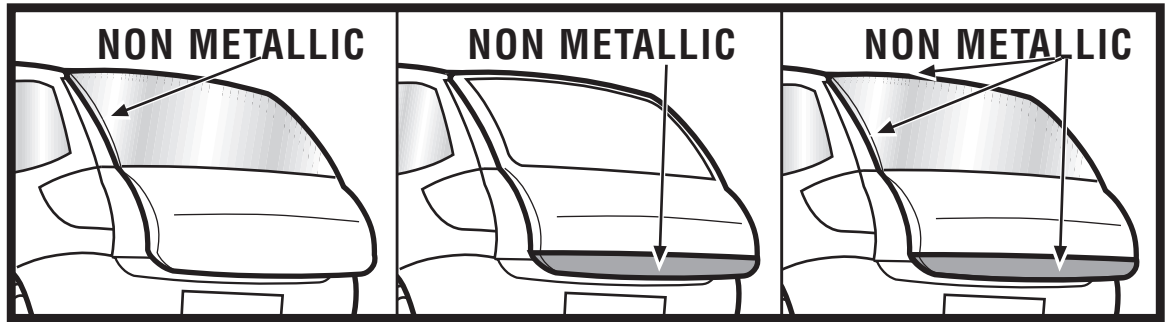
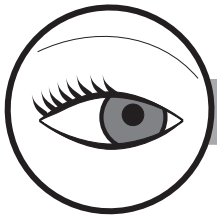



**x3** 

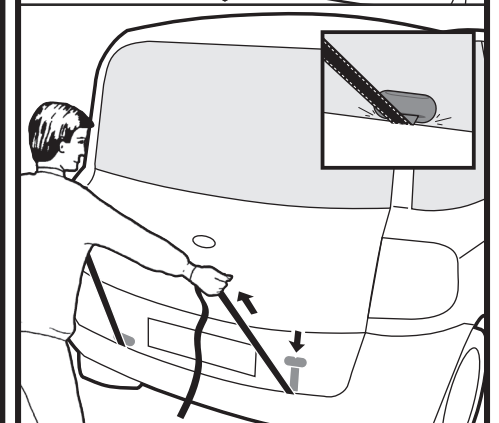
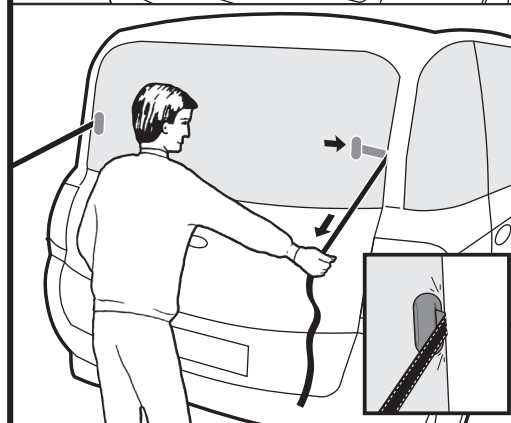
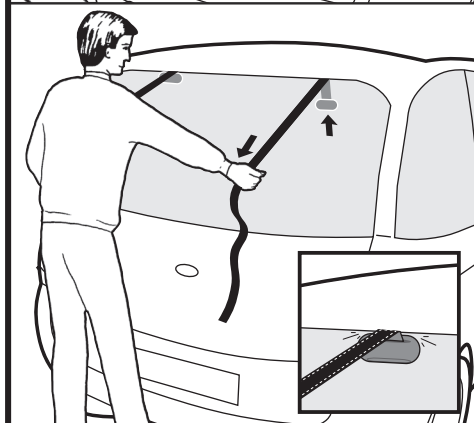
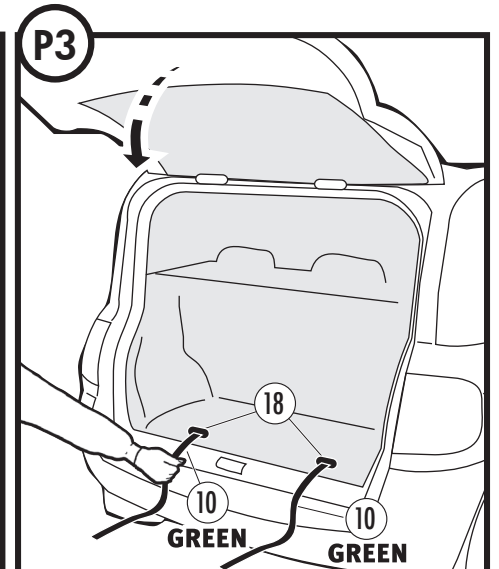
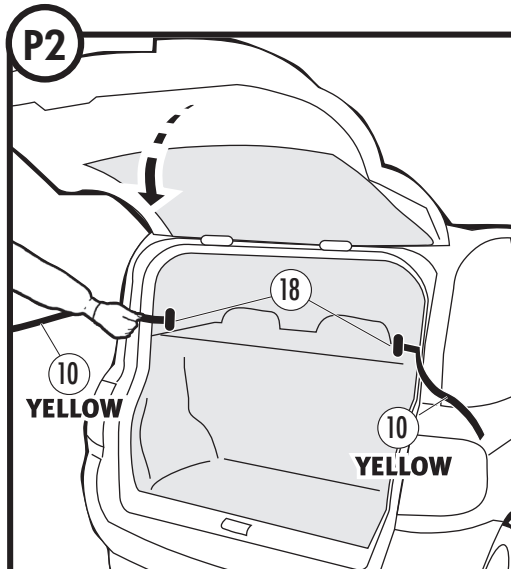
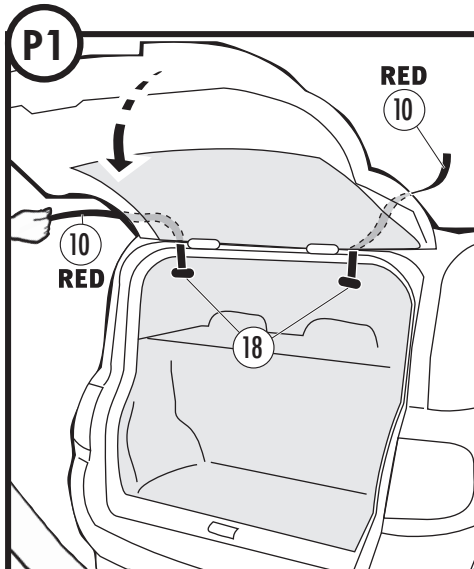
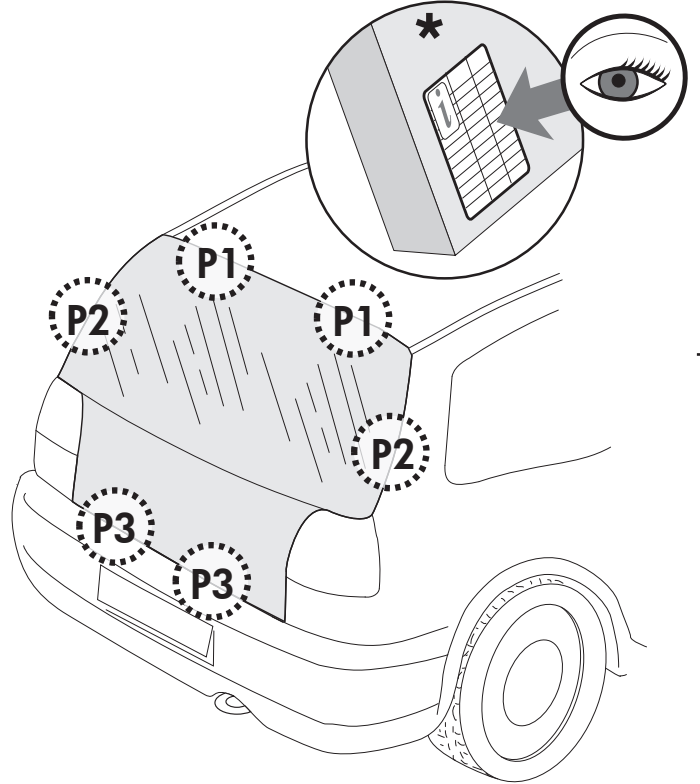
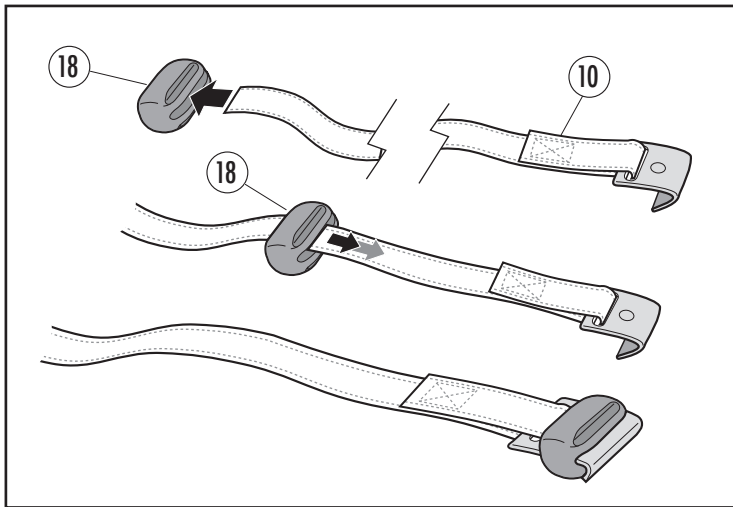
**x2**  | **x3** 

N.		Q.
10	<b>RED</b> 	2
	<b>YELLOW</b> 	2
	<b>GREEN</b> 	2
16		4

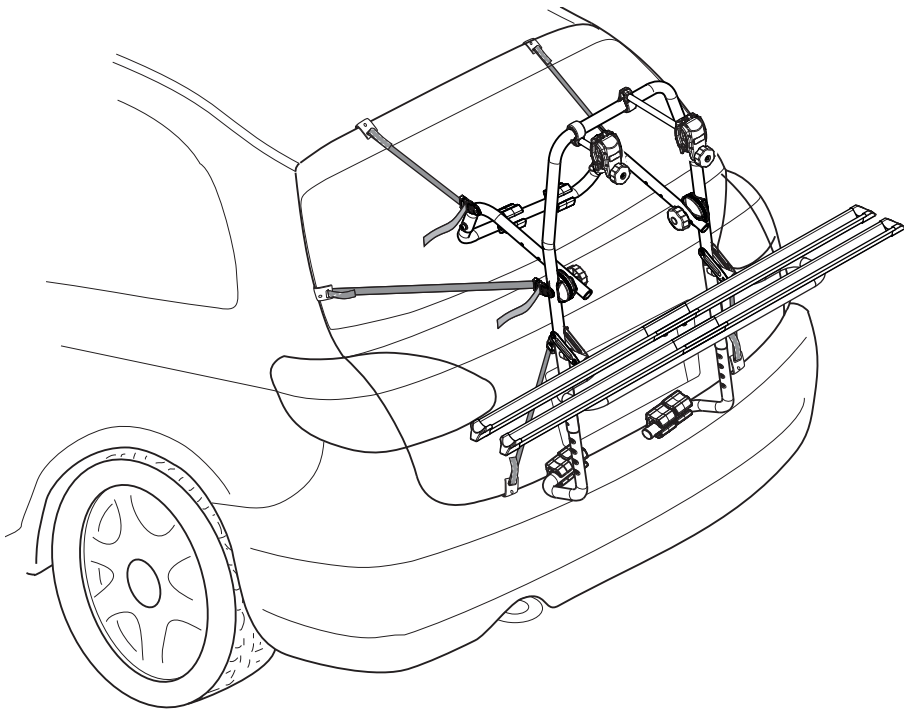




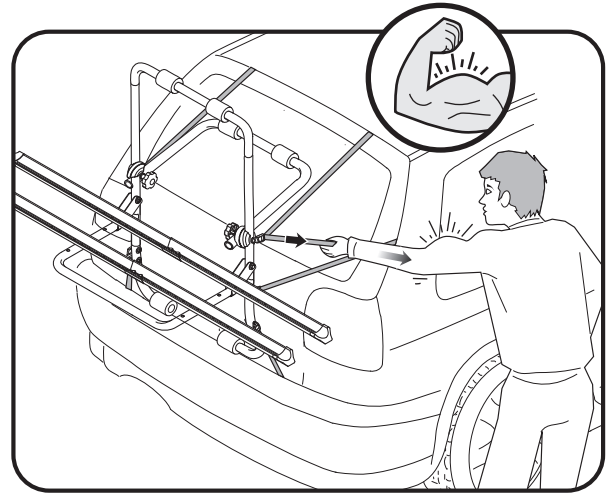
N.		Q.
18	 *	4







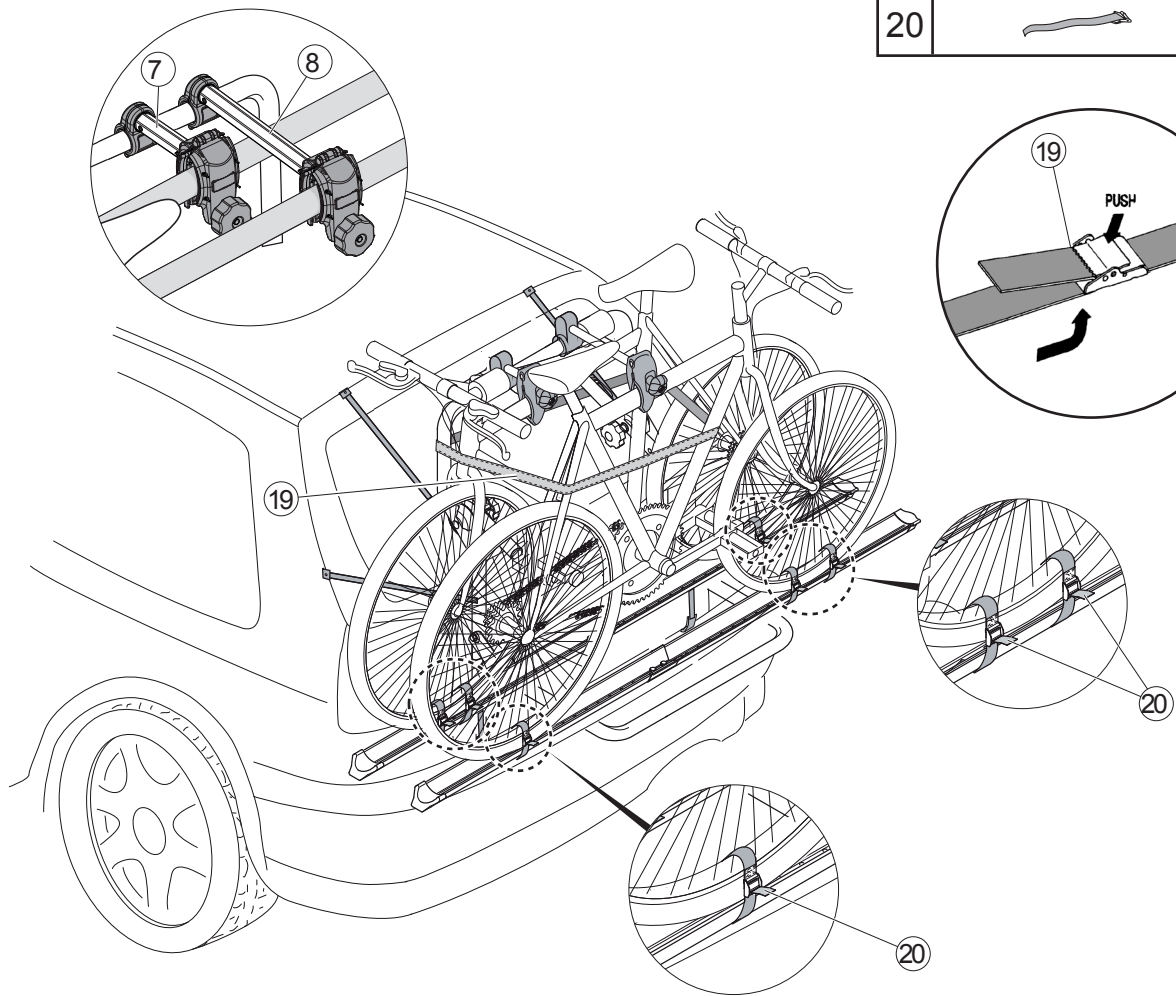


**x2**  | **x3** 






**x2** 

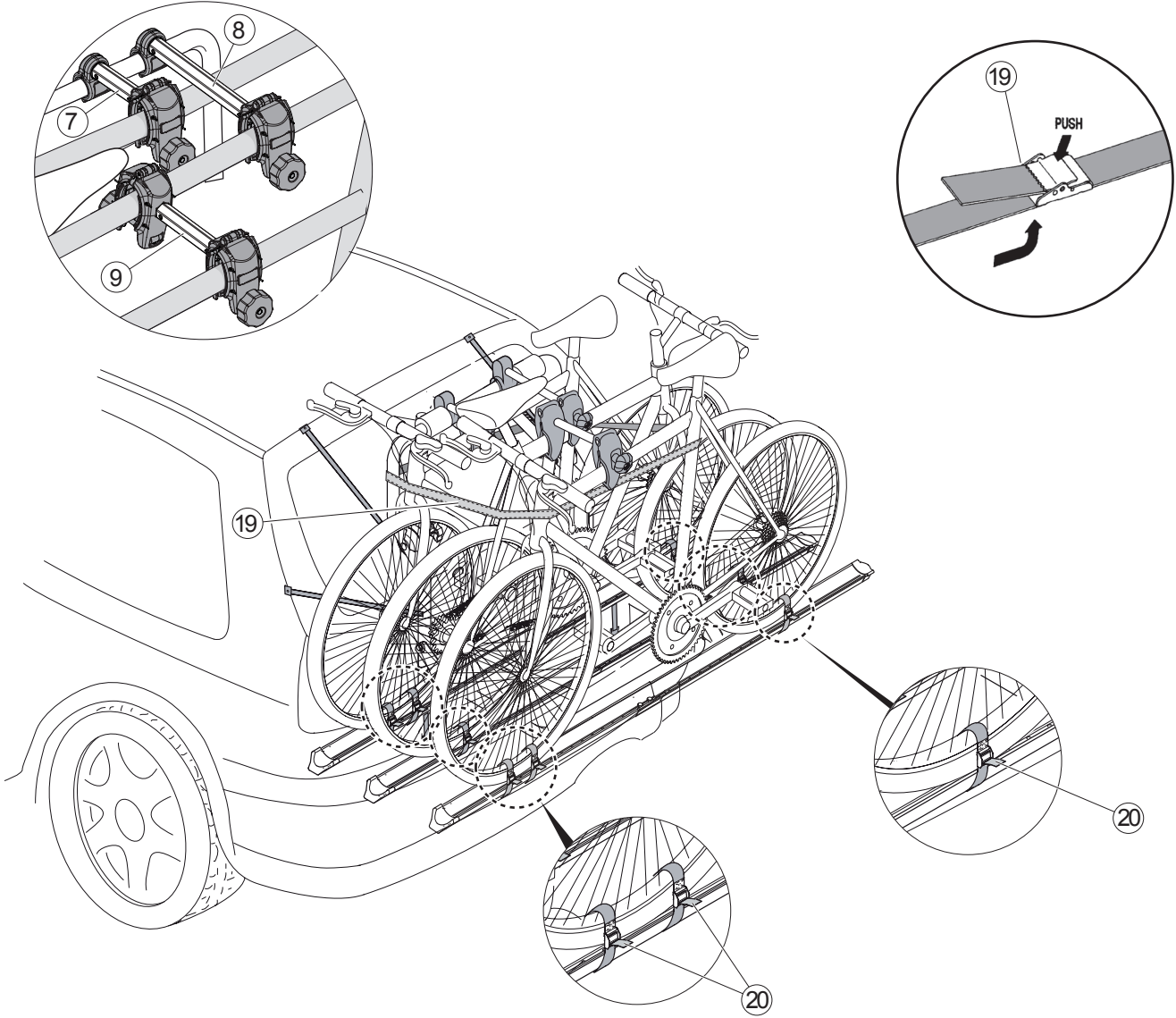
N.		Q.
19	 ~2,5MT	1
20		6

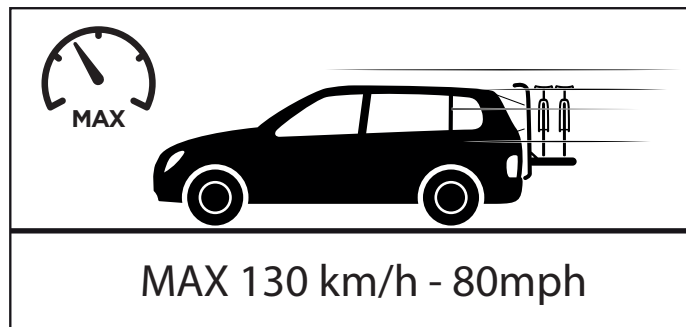
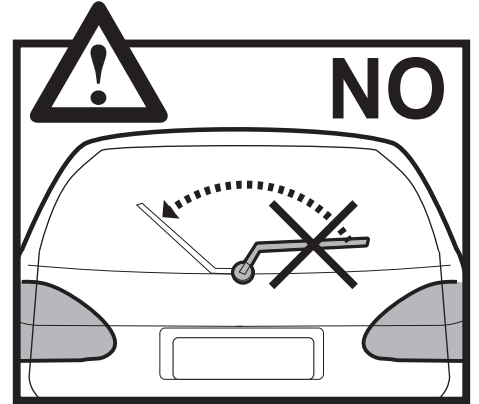
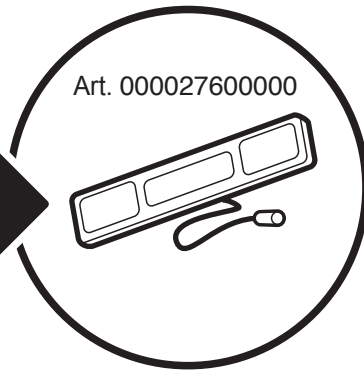
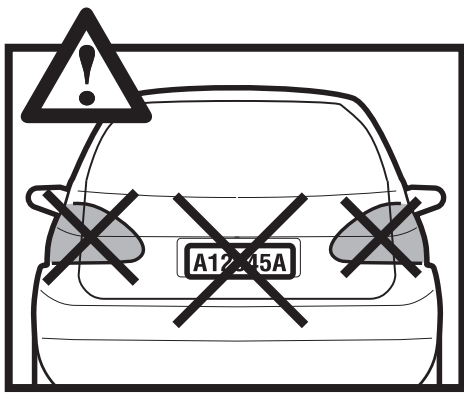
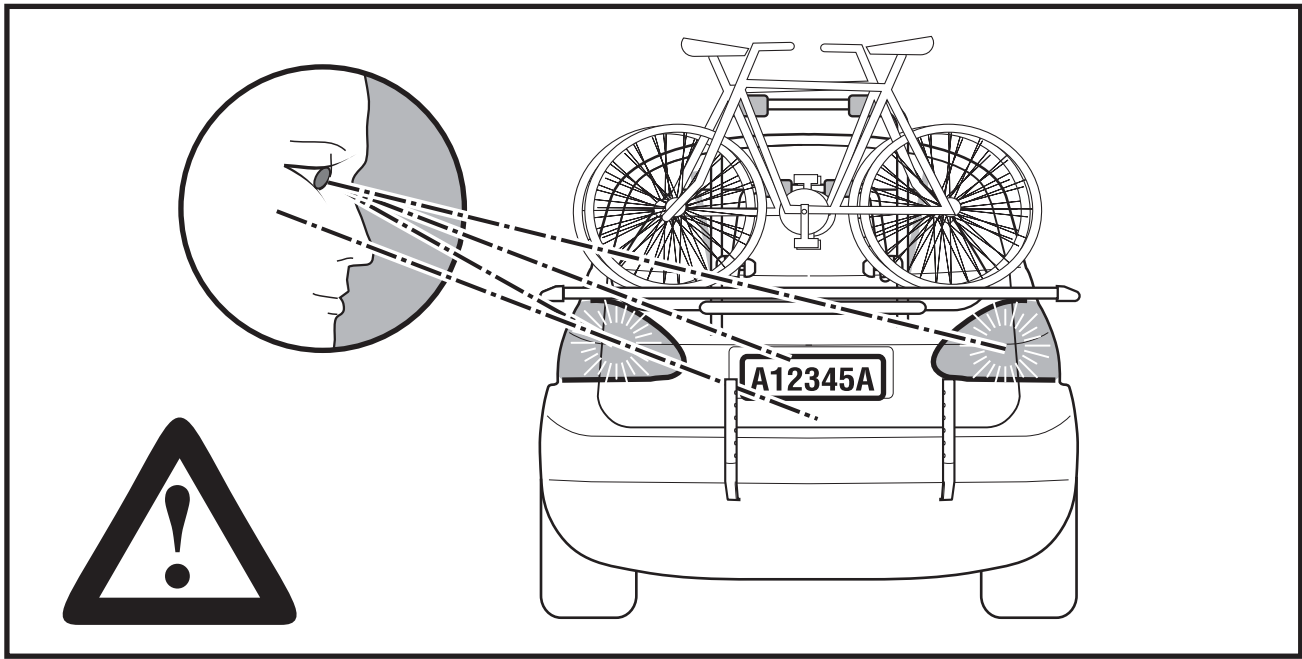




x3 

N.		Q.
19	 ~2,5MT	1
20		9
9		1





		+	 MAX 15 Kg
STEEL BIKE STARFIGHTER	9,9 Kg		MAX 30 Kg
STEEL BIKE 3 STARFIGHTER 3	11,9 Kg		MAX 45 Kg

Cod. istr.	Data	Creato da	Approvata da
10020700004	03/02/2017	NP	EL/LM

F.lli Menabò S.r.l.  
Via 8 Marzo, 3  
I - 42025 Cavriago (RE)  
Tel. +39-0522/942840  
Fax. +39-0522/942948  
e-mail: [info@flli-menabo.it](mailto:info@flli-menabo.it)  
Web-site: [www.flli-menabo.it](http://www.flli-menabo.it)  
[www.m-way.it](http://www.m-way.it)