

# MULTIPA

## Hliníkový uzamykatelný střešní nosič na jízdní kolo MULTIPA

**SK** Hliníkový uzamykatelný strešný nosič na bicykel MULTIPA

**HU** Tetőre szerelhető, zárható alumínium bicikliszállító MULTIPA



Model:  
BC001F

Obch. ozn. (termék száma):  
DAABC001F



- Moderní aerodynamický univerzální hliníkový nosič MULTIPA pro jedno jízdní kolo má velmi jednoduchý systém upevnění na střechu vozidla.
- Snadné a spolehlivé upevnění jízdního kola díky stabilnímu držáku rámu. Nosič upevníte na příčníky bez použití nářadí.
- Spolehlivé upevnění kola díky rychle uvolnitelným řemínkům k upevnění kola.
- Celý mechanismus je uzamykací. Nosič na jízdní kolo je vhodný pro všechny jízdní kola, která nepřesahují hmotnost 15 kg.
- Nosič je vyroben z odolného plastu a hliníku stříbrné barvy. Umožňuje uchycení na nosiče s T drážkou, nebo hranaté ocelové tyče.
- Konstrukce je odolná, lehká a použitý materiál má vysokou pevnost.
- Je velmi důležité před použitím důkladně prostudovat návod.

**Návod k montáži:**

- Smontujte nosič, dle obrázků v návodu.
- Nasadte a upevněte nosič kol na schválené příčné nosníky automobilu. Důkladně dotáhněte všechny šroubové spoje a pak vše zkontrolujte.
- Nosič je určený k přepravě pouze jednoho jízdního kola. Přeprava jiných předmětů a zařízení není povolena.
- Nikdy nepřekračujte max. povolenou nosnost nosiče jízdních kol ani nosnost základního střešního nosiče a střechy Vašeho automobilu.

**Návod k upevnění kola:**

- Do připraveného nosiče postavte jízdní kolo předním kolem směrem ke vzpěrám.
- Jednou rukou přidržte kolo, druhou umístěte vzpěru na spodní trubku rámu.
- Kolo v nosiči uzamkněte. Přední a zadní kolo připevněte pomocí upínacích patek, které přesuňte vždy na střed kola. Dotáhněte jízdní kolo upínacími řemínky, zasuňte je do patky a důkladně dotáhněte.
- Manuálně vyzkoušejte pevnost upnutí.
- Po 150 metrech jízdy opět přezkontrolujte upevnění všech částí, průběžně kontrolujte upevnění kola a nosiče.
- Do nosiče můžete upevnit pouze jízdní kola s profilem pneumatiky menším, než je koryto nosiče, tzn. že pneumatika musí zapadnout v celém obvodu do koryta.
- Díly kola, jako řídítka a pedály nesmějí přesahovat obrysy vozidla.
- Poškozený nebo opotřebovaný nosič se nesmí používat.
- Max. rychlost s nosičem na střeše vozu je 80km/h.
- Nosič má nosnost maximálně 15 kg.
- Řidič je zodpovědný za správné uchycení nosiče a jeho technický stav
- Před výjezdem zkontrolujte funkci všech upínacích prvků.
- Přepravované kolo musí být zbaveno všech volně držících součástí.
- Všechny utahovací elementy musí být dotaženy i pokud se nepoužívají.
- Namontovaný nosič zvyšuje celkovou výšku vozidla. Na něm namontovaná kola také upravují výšku automobilu. Proto je potřeba věnovat zvýšenou opatrnost při průjezdu míst s omezenou výškou (tunely, garáže).
- Během jízdy musí být nosič vždy uzamčen.
- Všechny zničené a poškozené díly musí být vyměněny za nové.
- Při jízdě s nosičem přizpůsobte jízdu nákladu, stavu vozovky a povětrnostním podmínkám.
- Výrobce nenes zodpovědnost za škody vzniklé nedodržením montážního návodu, nesprávnou manipulací, neodborným zásahem a nesprávnou montáží.
- Je zakázáno nosič jakkoli předělávat a zasahovat do jeho konstrukce.

- Moderný aerodynamický univerzálny hliníkový nosič MULTIPA pre jeden bicykel má veľmi jednoduchý systém upevnenia na strechu vozidla.
- Jednoduché a spoľahlivé upevnenie bicykla vďaka stabilnému držiaku rámu. Nosič upevníte na priečniky bez použitia náradia.
- Spoľahlivé upevnenie bicykla vďaka rýchlo uvoľniteľným remienkom na upevnenie bicykla.
- Celý mechanizmus je uzamykací. Nosič na bicykel je vhodný pre všetky bicykle, ktorých hmotnosť nepresahuje 15 kg.
- Nosič je vyrobený z odolného plastu a hliníka striebornej farby. Umožňuje uchytenie na nosiče s T drážkou, alebo hranaté ocelové tyče.
- Konštrukcia je odolná, ľahká a použitý materiál má vysokú pevnosť.
- Je veľmi dôležité pred použitím dôkladne preštudovať návod.

#### **Návod na montáž:**

- Zmontujte nosič, podľa obrázkov v návode.
- Nasadte nosič bicyklov na schválené priečne nosníky automobilu. Dôkladne dotiahnite všetky skrutkové spoje a potom všetko skontrolujte.
- Nosič je určený iba na prepravu jedného bicykla. Preprava iných predmetov a zariadení nie je povolená.
- Nikdy neprekračujte max. povolenú nosnosť nosiča bicyklov ani nosnosť základného strešného nosiča a strechy Vášho automobilu.

#### **Návod na upevnenie bicykla:**

- Do pripraveného nosiča postavte bicykel predným kolesom smerom ku vzperám.
- Jednou rukou pridržiňte koleso, druhou umiestnite vzperu na spodnú trubku rámu.
- Bicykel v nosiči uzamknite. Predné a zadné koleso pripevnite pomocou upínacích pätiiek, ktoré presuňte vždy na stred kolesa.
- Dotiahnite bicykel upínacími remienkami, zasuňte ich do pätky a dôkladne dotiahnite.
- Manuálne vyskúšajte pevnosť upnutia.
- Po 150 metroch jazdy opäť prekontrolujte upevnenie všetkých častí, priebežne kontrolujte upevnenie bicykla a nosiča.
- Do nosiča môžete upevniť iba bicykle s profilom pneumatiky menším, než je koryto nosiča, tzn. že pneumatika musí zapadnúť v celom obvode do koryta.
- Diely bicykla, ako riadidlá a pedále nesmú presahovať obrysy vozidla.
- Poškodený alebo opotrebovaný nosič sa nesmie používať.
- Max. rýchlosť s nosičom na streche vozidla je 80km / h.
- Maximálna nosnosť nosiča je 15 kg.
- Vodič je zodpovedný za správne uchytenie nosiča a jeho technický stav
- Pred výjazdom skontrolujte funkciu všetkých upínacích prvkov.
- Prevážaný bicykel musí byť zbavený všetkých voľne držiacich súčastí.
- Všetky uťahovacie elementy musia byť dotiahnuté aj ak sa nepoužívajú.
- Namontovaný nosič zvyšuje celkovú výšku vozidla. Na ňom namontovaný bicykel tiež upravuje výšku automobilu. Preto je potrebné venovať zvýšenú opatrnosť pri prejazde miest s obmedzenou výškou (tunely, garáže).
- Počas jazdy musí byť nosič vždy uzamknutý.
- Všetky zničené a poškodené diely musia byť vymenené za nové.
- Pri jazde s nosičom prispôbte jazdu nákladu, stavu vozovky a poveternostným podmienkam.
- Výrobca nenesie zodpovednosť za škody vzniknuté nedodržaním montážneho návodu, nesprávnou manipuláciou, neodborným zásahom a nesprávnou montážou.
- Je zakázané nosič akokoľvek prerábať a zasahovať do jeho konštrukcie.

- Modern, aerodinamikus, univerzális alumínium, tetőre szerelhető MULTIPA bicikliszállító egy biciklihez.
- Egyszerűen és biztonságosan rögzíthető a bicikli a stabil tartókeretnek köszönhetően. A szállító a tetőcsomagtartó rúdjaihoz szerszámok nélkül rögzíthető.
- Biztonságos bicikli rögzítés a gyorsan oldható szíjak által.
- A teljes szerkezet zárható. A szállító minden bicikkel kompatibilis, amlyek súlya nem haladja meg a 15 kg - t.
- A szállító ellenálló műanyagból és alumíniumból készült, ezüst színű és T-sínhez és szögletes rudakhoz is rögzíthető.
- Ellenálló konstrukció, könnyű és nagy szilárdságú anyagok felhasználásával.
- Fontos, hogy használat előtt figyelmesen tanulmányozza a használati utasítást.

#### Szerelési útmutató:

- A szállítót az útmutatóban látható képek alapján szerelje össze.
- Szerelje fel a kerékpár tartóját az autó jóváhagyott keresztirányú rúdjaira. Alaposan húzza meg az összes csavart, majd ellenőrizzen mindent.
- A szállító csak egy bicikli szállítására alkalmas. Más eszközök, tárgyak szállítása tilos.
- Soha ne lépje túl a szállító és a tetőcsomagtartó és a jármű tetőjének maximális teherbírását.

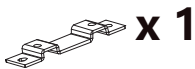
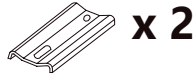
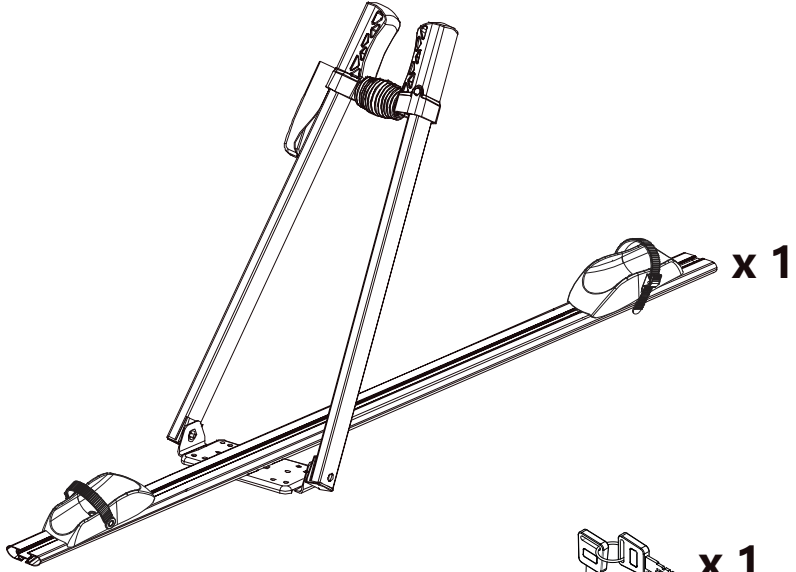
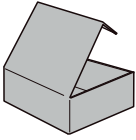
#### Útmutató a bicikli rögzítéséhez:

- Helyezze a kerékpárt az előkészített állványba az elülső kerékkel a támasztók felé.
  - Egyik kezével tartsa a kereket, a másikkal illessze a támasztót a váz alsó csövéhez.
  - Zárja le a biciklit a szállítóban. Az első és hátsó kerekeket rögzítse a pántok segítségével, amiket mindig a kerekek közepén vezessen át. A rögzítőpántokat vezesse át a talpakon és alaposan szorítsa meg azokat.
  - Kézrel ellenőrizze a rögzítést.
- 
- 150 m vezetés után ellenőrizze újra az összes alkatrészt, majd rendszeresen ellenőrizze a bicikli és a szállító rögzítését is.
  - Csak olyan biciklit szállíthat, aminek a gumiprofilja alacsonyabb, mint a szállító vályúja. A gumi teljes mértékben a vályúban kell legyen.
  - A bicikli alkatrészei (kormány, pedálok, stb.) nem nyúlhatnak túl a jármű körvonalain.
  - A sérült vagy elhasználódott szállító tovább nem használható.
  - A tetőre szerelt szállítóval a maximális megengedett sebesség 80 km / h.
  - A szállító maximális teherbírása 15 kg.
  - A szállító műszaki állapotáért és annak megfelelő rögzítéséért a sőfőr felel.
  - Elindulás előtt mindig ellenőrizze az összes rögzítőt.
  - A szállított bicikliről minden szabadon lógó alkatrészt le kell szerelni.
  - Minden rögzítő elemet meg kell húzni akkor is, ha nem szállít biciklit.
  - A felszerelt szállító növeli a jármű magasságát. Az arra rögzített bicikli is növeli a jármű magasságát. Alacsonyabb helyeken (garázs, alagút, stb.) való áthajtáskor ezt mindig tartsa szem előtt.
  - Útközben a szállítónak mindig zárva kell lennie.
  - Minden sérült és használatra alkalmatlan alkatrészt újra kell cserélni.
  - Mindig az útviszonyoknak, az időjárási viszonyoknak és rögzített rakományuk megfelelően vezessen.
  - A gyártó nem vonható felelősségre a szerelési útmutatóban foglaltak be nem tartása, a nem megfelelő manupuláció, nem szakszerű szerelés, nem szakszerű beavatkozások miatt keletkezett károkért.
  - Tilos a szállítót átalakítani vagy annak szerkezetét módosítani.

# **Návod k montáži střešního nosiče**

Návod na montáž strešného nosiča

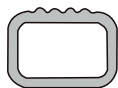
Tetőcsomagtartó szerelési útmutató



# 1-A



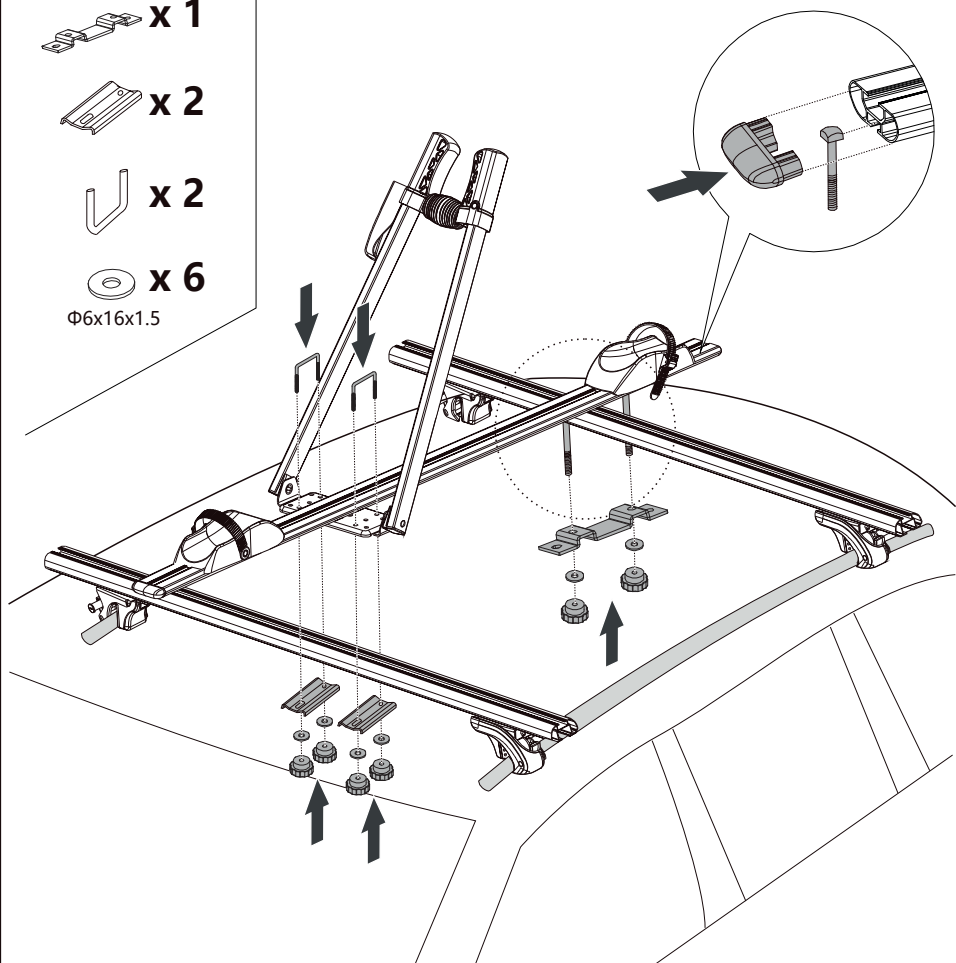
Φ6x16x1.5



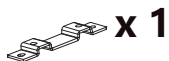
CZ: Postup instalace na hranaté tyče

SK: Postup inštalácie na hranaté tyče

HU: Szerelési útmutató szögletes rudakhoz



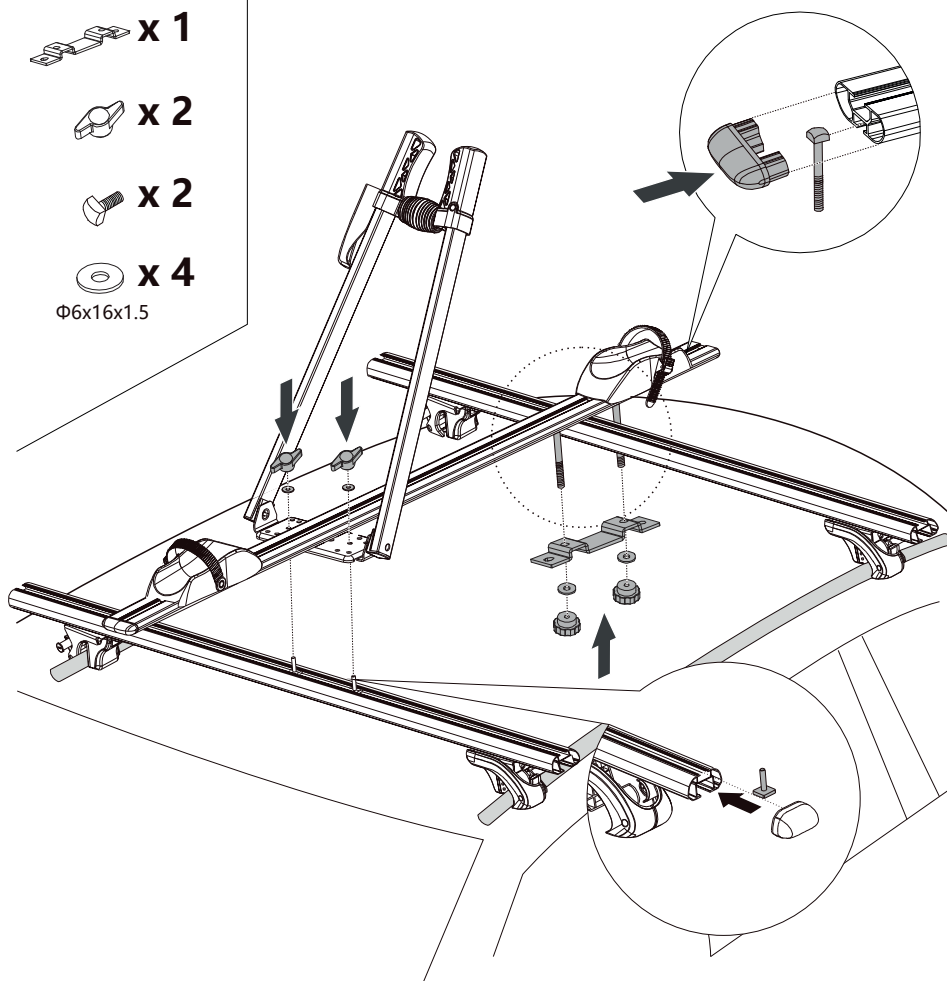
# 1-B



**CZ:** Postup instalace do příčnicků s T-drážkou

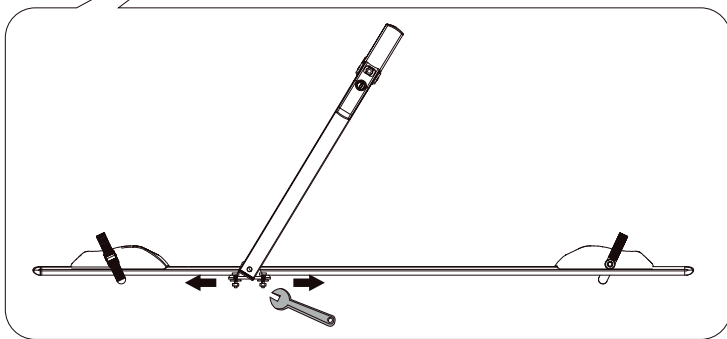
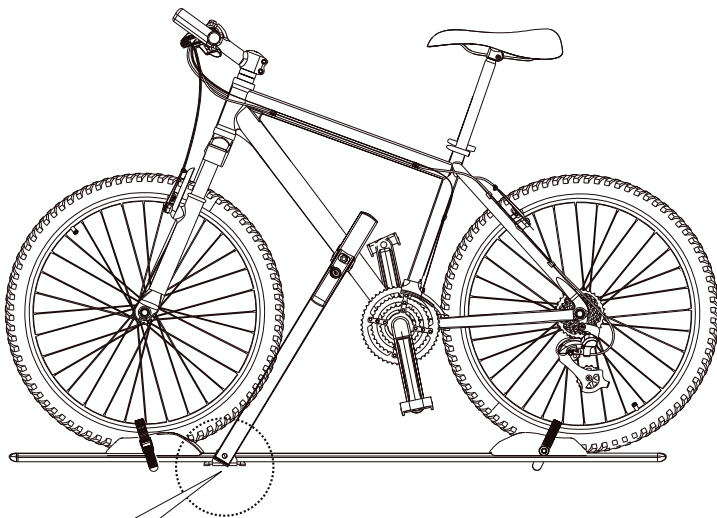
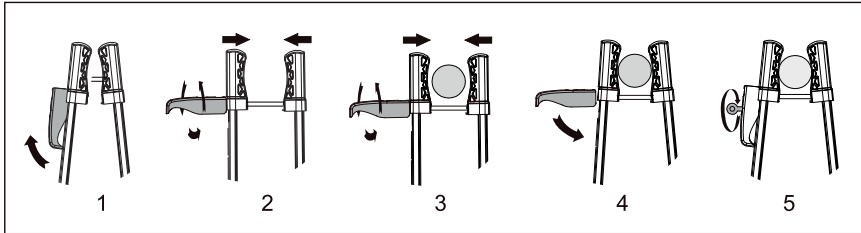
**SK:** Postup inštalácie do priečnikov s T-drážkou

**HU:** Szerelési útmutató rudakhoz T-sínnel

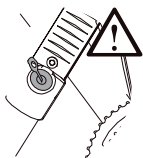




2



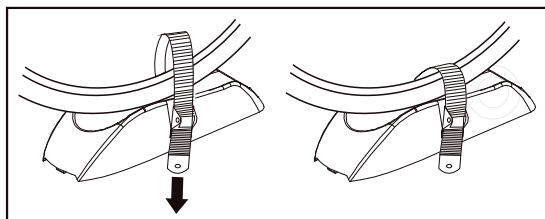
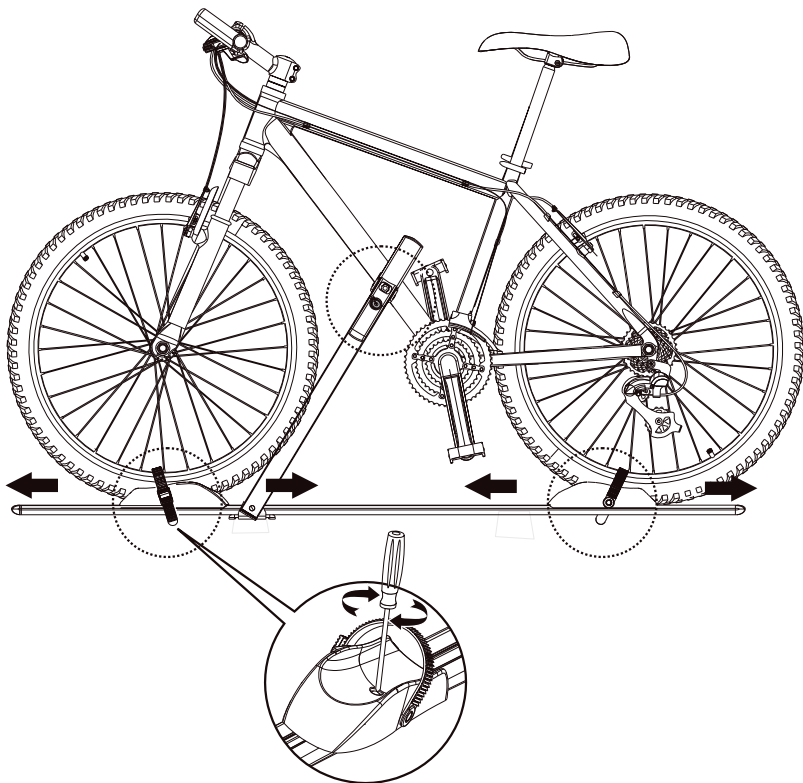
3



**CZ:** Před zahájením jízdy zamkněte kola a vyjměte klíč

**SK:** Pred začatím jazdy zamknite bicykle a vyberte kľúč

**HU:** A vezetés megkezdése előtt zárja be a bicikliket és vegye ki a kulcsot







Výrobce: Dynamic Auto Accessories Co., Ltd.  
Vyrobeno pro: Vapol CZ s.r.o. | Distributor: Vapol CZ s.r.o.  
Zašová 270, 756 51, Czech Republic | IČ: 26 78 37 89  
tel.: +420 571 113 113 | [www.vapol.cz](http://www.vapol.cz)