

# INSTRUKCJA EKSPLOATACJI I MONTAŻU ZACZEPU KULOWEGO DO SAMOCHODU TOYOTA LAND CRUISER (3D), (J125) (2003 - )

**Nr kat. T-163**

## PRZEZNACZENIE

Zaczepek kulowy **T-163** jest przeznaczony do holowania przyczepy. Zaczepek ten posiada aktualne Świadectwo Homologacji uprawniające do oznaczenia wyrobu znakiem homologacji **e20**.

## WARUNKI MONTAŻU

Zaczepek kulowy **T-163** może być używany i eksploatowany w samochodzie o właściwym stanie technicznym elementów nadwozia. Zaczepek musi być zamontowany i eksploatowany w samochodzie zgodnie z niniejszą instrukcją.

Wszystkie śruby i nakrętki występujące w zaczepie kulowym muszą być dokręcone odpowiednim momentem obrotowym ( $M_o$ ) o wartościach podanych w poniższej tabeli (dla śrub w klasie 8.8):

M8	-	25 (Nm)	M12	-	85 (Nm)
M10	-	50 (Nm)	M16	-	200 (Nm)

## WARUNKI EKSPLOATACJI

Zaczepek kulowy **T-163** posiada tabliczkę znamionową określającą prawidłowe i bezpieczne obciążenie zaczepu, tj.:

Typ: <b>T-163</b>	Numer katalogowy zaczepu kulowego
<b>A-50X</b>	Klasa zaczepu kulowego (urządzenia sprzęgającego)
<b>e20 00-1498</b>	Nr. świadectwa homologacji zaczepu kulowego
<b>D = 16,3 kN</b>	Teoretyczna siła odniesienia działająca na zaczep kulowy
<b>S = 140 kg</b>	Max. dopuszczalne obciążenie pionowe kuli zaczepu
<b>R = 3500 kg</b>	Max. dopuszczalne obciążenie holowanej przyczepy

## Siłę D wylicza się ze wzoru:

$$D = g \times \frac{T \times R}{T + R} \text{ kN}$$

**T**-technicznie dopuszczalna maksymalna masa, w tonach, pojazdu ciągnącego (także ciągników holujących) łącznie, jeśli występuje, z obciążeniem pionowym przyczepy z osią centralną.

**R**-technicznie dopuszczalna maksymalna masa, w tonach, przyczepy samochodowej z dyszlem ruchomym w płaszczyźnie pionowej lub naczepek.

**g**-przyspieszenie ziemskie (przyjmowane jako 9,81 m/s<sup>2</sup>)

Podczas eksploatacji poszczególne elementy zaczepu kulowego powinny być utrzymane w należyтым stanie technicznym i zabezpieczone przed działaniem korozji. W czasie holowania przyczepa musi być złączona dodatkowym elastycznym złączem o odpowiedniej wytrzymałości (linka, łańcuch). W czasie eksploatacji zaczepu kulowego należy okresowo sprawdzać połączenia śrubowe, a w przypadku poluzowania nakrętek należy je dokręcić.

## MONTAŻ

Zaczepek kulowy **T-163** składa się z następujących elementów:

1. Korpus	- 1 szt.	5. Śruba M12x70 (PN/M-82101)	- 2 szt.
2. Kula	- 1 szt.	6. Podkładka zwykła 13,0	- 8 szt.
3. Uchwyt gniazda elektrycznego	- 1 szt.	7. Podkładka sprężysta 12,2	- 8 szt.
4. Śruba M12x1,25x40 (PN/M-82105)	- 6 szt.	8. Nakrętka M12	- 2 szt.

W celu zamontowania zaczepu kulowego **T-163** należy przestrzegać poniższego opisu:

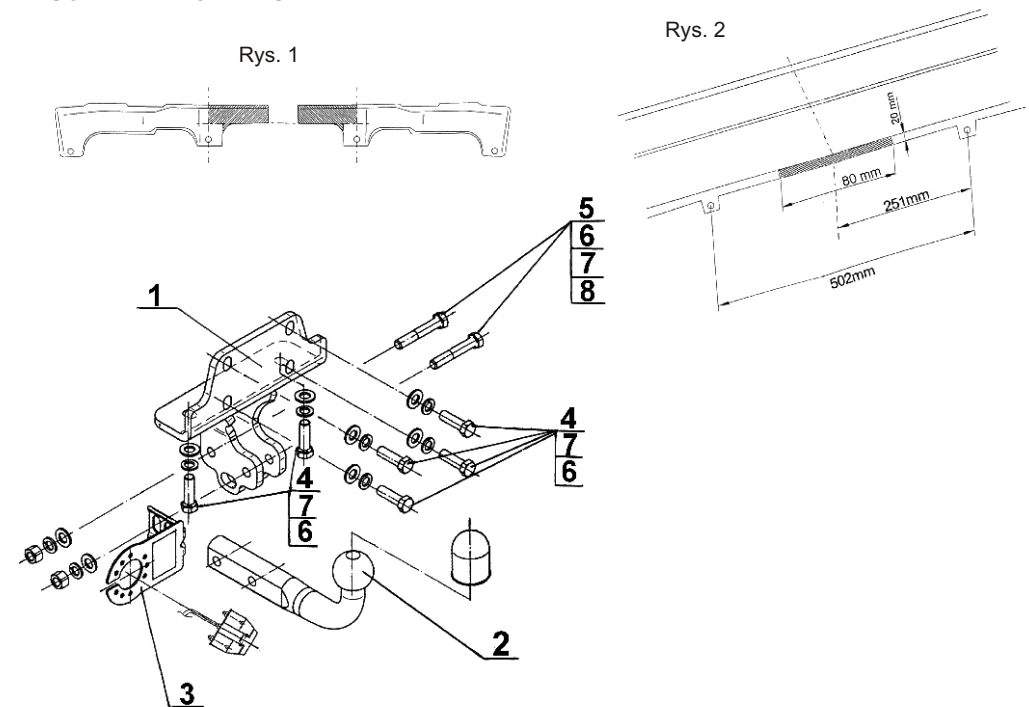
1. Montaż zaczepu wymaga demontażu i podcinania zderzaka tylnego (podcięcie nie widoczne).
2. Zdemontować zderzak tylny i metalowe uchwyty (pokazano na rys. 1)
3. Przyłożyć korpus (1) do belki poprzecznej samochodu i skrócić w fabrycznych punktach śrubami M12x1,25x40 (4) wraz z podkładkami zwykłymi 13,0 (6) i podkładkami sprężystymi 12,2 (7).
4. Wykonać wycięcie w metalowych uchwytach (jak pokazano na rysunku 1) i dokręcić ponownie do belki poprzecznej.
5. Wykonać podcięcie zderzaka od spodu na wymiar (~80x20 mm) zgodnie z rys. 2.
6. Zamontować zderzak do samochodu.
7. Do korpusu (1) dokręcić kulę (2) i uchwyt gniazda elektrycznego (3) śrubami M12x70 (5) wraz z podkładkami zwykłymi 13,0 (6), podkładkami sprężystymi 12,2 (7) i nakrętkami M12 (8).

**Przestrzeganie niniejszej instrukcji zapewnia prawidłowy montaż i eksploatację zaczepu kulowego T-163.**

Po zamontowaniu zaczepu kulowego **T-163** należy uzyskać wpis w **dowodzie rejestracyjnym** pojazdu na dowolnej stacji kontroli technicznej pojazdu.

**UWAGA:** Sprawdzać połączenia śrubowe po przejechaniu 1000 km. Kulę zawsze utrzymywać w czystości i smarować smarem stałym. Stosować osłonę kuli. Wszystkie uszkodzenia mechaniczne zaczepu kulowego **T-163** wykluczają dalszą jego eksploatację. Uszkodzony zaczep **nie może być naprawiany**. W przypadku nie przestrzegania opisanego sposobu montażu lub niewłaściwego jego użytkowania producent **nie ponosi odpowiedzialności** za powstałe szkody.

## SCHEMAT MONTAŻU:



## UWAGA:

Cena zaczepu nie obejmuje wiązki elektrycznej.

# TOW BAR FOR TOYOTA LAND CRUISER (3D), (J125) (2003 - ) FITTING AND OPERATION MANUAL.

**Cat. No. T-163**

## DESTINATION

Tow bar **T-163** is designed for towing a trailer. This ball hook has a current certification of approval authorizing the product with **e20** certification sign.

## FITTING CONDITIONS

Tow bar **T-163** can be used and operated in a car with proper technical conditions of body elements. Those parts cannot be mechanically damaged. The ball hook has to be installed and operated in a car according to this instruction. All bolts and nuts in ball hook have to be screwed down with proper torque (Mo). Torque values are given below:

M8	-	25 (Nm)	M12	-	85 (Nm)
M10	-	50 (Nm)	M16	-	200 (Nm)

## OPERATION CONDITIONS

The tow bar **T-163** has a rating plate describing correct and safe loads of the hook:

Typ: <b>T-163</b> <b>A-50X</b> <b>e20 00-1498</b> <b>D = 16,3 kN</b> <b>S = 140 kg</b> <b>R = 3500 kg</b>	Tow bar catalogue number. Tow bar class (compressing device) Tow bar certification of approval number Teoretical related force working on a ball hook Max permissible vertical load of the ball hook Max permissible load of towing trailer
--	--

## D - force is calculated using the following formula:

$$D = g \times \frac{T \times R}{T + R} \text{ kN}$$

**T**-technically permissible maximum mass in tonnes of the towing vehicle (also towing tractors) including, if necessary, the vertical load of a centrale axle trailer.  
**R**-technically permissible maximum mass in tonnes of the full trailer with drawgal free to move in the vertical plane or of the semi-trailer.  
**g**-acceleration due to gravity (assumed as 9,81 m/s<sup>2</sup>)

During operating individual elements of ball hook should be kept in a proper technical condition and protected from corrosion. The trailer must be linked with an elastic joint with proper durability (cord, chain) while towing. It is necessary to check periodically bolt joints during operating the ball hook. If screws are eased, it is necessary to screw them down.

## FITTING

The tow bar **T-163** is made up of elements as follows:

- |                     |            |                       |            |
|---------------------|------------|-----------------------|------------|
| 1. Towbar mainframe | - 1 piece  | 5. Bolt M12x70        | - 2 pieces |
| 2. Tow ball         | - 1 piece  | 6. Flat washer 13,0   | - 8 pieces |
| 3. Electrical plate | - 1 piece  | 7. Spring washer 12,2 | - 8 pieces |
| 4. Bolt M12x1,25x40 | - 6 pieces | 8. Nut M12            | - 2 pieces |

Follow the general directions in order to fit **T-163** tow bar properly:

1. Rear bumper cutting and removing is required (undercutting is not visible).
2. Remove the rear bumper and it metal holders (shown in figure 1).
3. Attach the corps (1) to the car crossbeam and screw on in factory points using bolts M12x1,25x40 (4) with flat washers 13,0 (6) and spring washers 12,2 (7).
4. Make the excision of the metal holders (as shown in figure 1) and tighten again to the crossbeam.
5. Make the undercut from the bottom of bumper on size (~80x20 mm) in accordance with figure 2.
6. Install the rear bumper to the car.
7. Attach the tow ball (2) and electrical plate (3) to the corps (1) using bolts M12x70 (5) with flat washers 13,0 (6), spring washers 12,2 (7) and nuts M12 (8).

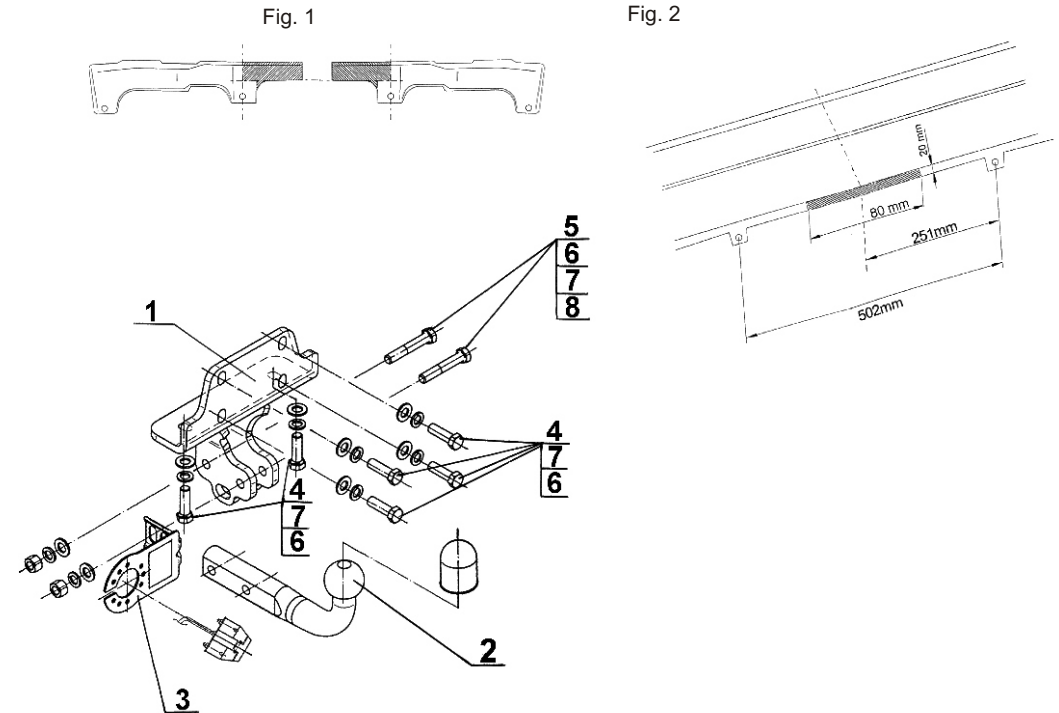
**Obeying this instruction assures correct montage and the T-163 tow bar operating.**

After assembling of the tow bar **T-163** you have to get entry in cars **registration book** in a quality control station.

## CAUTION:

Check if all bolts and nuts are correctly tightened after 1000km. Keep tow ball clean, grease and cased. All mechanical damages of tow bar excludes its further exploitation. Damaged ball hook **cannot be repaired**. In case of braking the rules of montage or unproper usage manufacturer **do not take responsibility** for arised damages.

## MONTAGE DIAGRAM:



## NOTE:

Bunch of wires is not included (in total price).